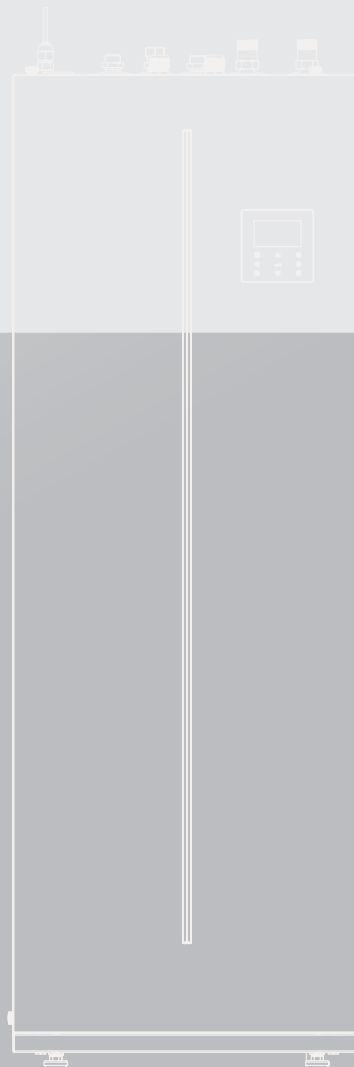


MANUAL DE INSTALARE ȘI DE UTILIZARE

Unitate interioară split Optimus Pro



NOTĂ IMPORTANTĂ:



Vă mulțumim pentru achiziționarea produsului nostru.

Înainte de a utiliza unitatea, vă rugăm să citiți acest manual cu atenție și să îl păstrați pentru consultare ulterioară.

CUPRINS

1	MĂSURI DE SIGURANȚĂ	02
2	ACCESORII	08
	• 2.1 Despachetarea.....	08
	• 2.2 Îndepărtarea bazei din lemn	09
3	LOCUL DE INSTALARE	09
4	INSTALAREA	10
	• 4.1 Dimensiunile unității	10
	• 4.2 Cerințe de instalare	11
	• 4.3 Cerințe privind spațiul de deservire	11
	• 4.4 Montarea unității interioare	11
5	RACORDAREA CONDUCTEI DE AGENT FRIGORIFIC	12
6	RACORDAREA CONDUCTEI DE APĂ	13
	• 6.1 Racordarea conductei de apă pentru încălzirea (răcirea) spațiului.....	13
	• 6.2 Racordarea conductei de apă menajeră.....	13
	• 6.3 Racordarea conductei de apă de recirculare	14
	• 6.4 Racordarea furtunului de scurgere la unitatea interioară.....	15
	• 6.5 Racordarea conductelor de circulație pentru energie solară (dacă este necesar)....	15
	• 6.6 Izolația conductelor de apă	15
	• 6.7 Protecția circuitului de apă împotriva înghețului	15
	• 6.8 Adăugarea apei.....	17
	• 6.9 Aplicații tipice.....	18
7	CABLAREA LA LOCUL DE MONTAJ	20
	• 7.1 Precauții cu privire la lucrările asociate cablurilor electrice.....	20
	• 7.2 Precauții cu privire la cablurile de alimentare	20
	• 7.3 Cerințe privind dispozitivul de siguranță	21
	• 7.4 Înainte de a conecta cablurile	21
	• 7.5 Conectarea sursei principale de alimentare.....	22
	• 7.6 Conectarea altor componente.....	23
8	PORNIRE ȘI CONFIGURARE	29
	• 8.1 Pornire inițială la temperatură ambientală exterioară scăzută	29
	• 8.2 Verificări înainte de operare	29
	• 8.3 Setări locale	30
	• 8.4 Despre meniul Pt. service	31

9	TESTAREA OPERĂRII ȘI VERIFICĂRI FINALE	37
• 9.1	Verificări finale	37
• 9.2	Testarea operării (manuală)	37
10	ÎNTREȚINERE ȘI SERVICE	37
11	SPECIFICAȚII TEHNICE	38

1 MĂSURI DE SIGURANȚĂ

Precauțiile enumerate aici sunt împărțite în următoarele tipuri. Sunt importante, așadar urmați-le cu strictețe. Citiți cu atenție aceste instrucțiuni înainte de instalare. Păstrați acest manual la îndemână pentru consultare viitoare.

Semnificațiile simbolurilor PERICOL, AVERTISMENT, ATENȚIONARE și NOTĂ.

PERICOL

Indică o situație periculoasă iminentă care, dacă nu este evitată, va conduce la deces sau vătămare gravă.

AVERTISMENT

Indică o situație potențial periculoasă care, dacă nu este evitată, ar putea conduce la deces sau vătămare gravă.

ATENȚIONARE

Indică o situație potențial periculoasă care, dacă nu este evitată, ar putea conduce la vătămări minore sau moderate. De asemenea, se utilizează pentru a alerta împotriva practicilor nesigure.

NOTĂ

Indică situații care ar putea duce la deteriorarea accidentală a echipamentului sau a bunurilor.

AVERTISMENT

- Instalarea necorespunzătoare a echipamentelor sau accesoriilor poate duce la șoc electric, scurtcircuit, scurgeri, incendiu sau alte daune la echipament. Utilizați doar accesorii realizate de furnizor, care sunt concepute special pentru echipament și asigurați-vă că instalarea este realizată de către un profesionist.
- Toate activitățile descrise în acest manual trebuie să fie efectuate de un tehnician autorizat. Purtați echipamente individuale de protecție adecvate, cum ar fi mănuși și ochelari de siguranță în timpul instalării unității sau desfășurării de activități de întreținere.
- Acest aparat, care poate include un încălzitor de rezervă monofazat de 6 kW, poate fi conectat numai la o sursă cu impedanță a sistemului de maxim 0,3079 Ω. Dacă este necesar, vă rugăm să solicitați furnizorului de utilități informații privind impedanța sistemului.



Atenție: pericol de incendiu/materiale inflamabile

AVERTISMENT

Repararea trebuie efectuată numai după cum recomandă producătorul de echipamente. Întreținerea și reparațiile care necesită asistența unui alt personal calificat se efectuează sub supravegherea persoanei competente în utilizarea de agenți frigorifici inflamabili.

Cerințe speciale pentru R32

AVERTISMENT

- Evitați scurgerile de agent frigorific și flacăra deschisă.
- Rețineți că agentul frigorific R32 NU miroase.

AVERTISMENT

Aparatul trebuie depozitat astfel încât să se prevină deteriorarea mecanică și într-o cameră bine aerisită, fără surse de aprindere care funcționează continuu (exemplu: flăcări deschise, un aparat pe bază de gaz), iar camera să aibă o dimensiune așa cum este specificat mai jos.

NOTĂ

- NU reutilizați îmbinări care au fost folosite deja.
- Îmbinările realizate în instalație între părțile sistemului de refrigerare trebuie să fie accesibile pentru întreținere.

AVERTISMENT

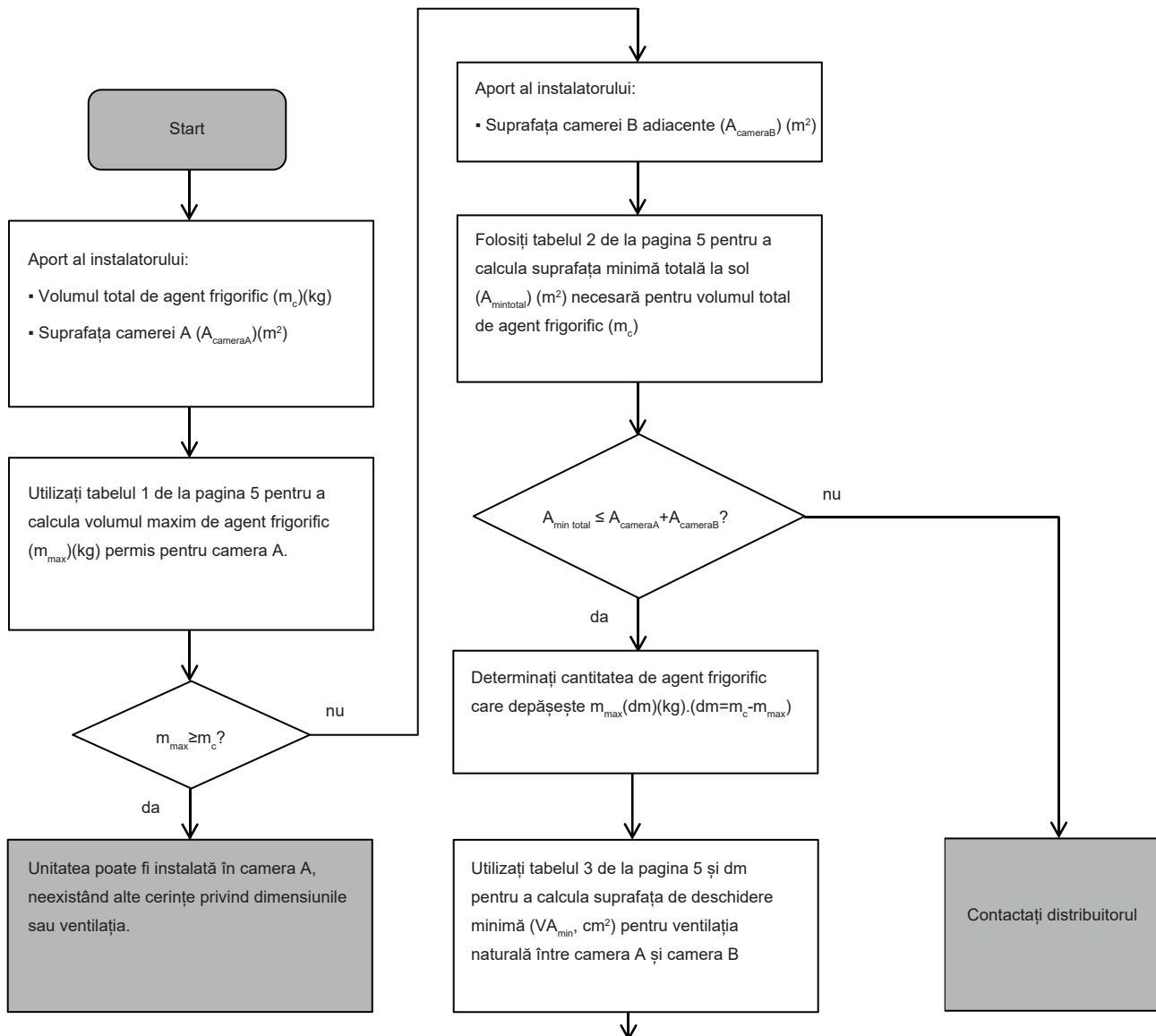
Asigurați-vă că operațiunile de instalare, service, întreținere și reparare respectă instrucțiunile și legislația aplicabilă (de exemplu, reglementările naționale privind gazele) și sunt executate numai de persoane autorizate.

NOTĂ

- Conductele trebuie protejate împotriva daunelor fizice.
- Lungimea conductelor trebuie să fie menținută la minimum.

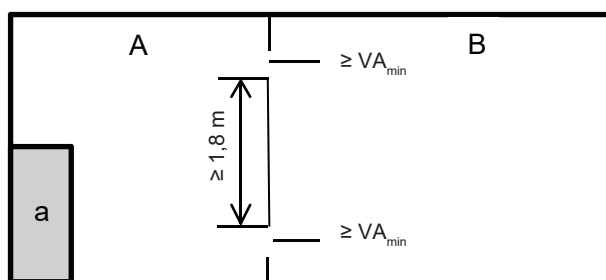
Dacă volumul total de agent frigorific în sistem este $\leq 1,842$ kg, nu există cerințe suplimentare privind suprafața minimă la sol.

Dacă volumul total de agent frigorific în sistem este $> 1,842$ kg, trebuie să respectați cerințele suplimentare privind suprafața minimă la sol descrise în graficul de mai jos. Graficul folosește următoarele tabele: „Tabelul 1 - Volumul maxim de agent frigorific permis într-o cameră: unitatea interioară” de la pagina 5, „Tabelul 2 - Suprafața minimă la sol: unitatea interioară” de la pagina 5 și „Tabelul 3 - Suprafața deschiderii minime de aerisire pentru ventilație naturală: unitatea interioară” de la pagina 5.



Unitatea poate fi instalată în camera A dacă:

- Între camera A și camera B sunt prevăzute 2 deschideri de ventilație (deschise permanent), una în partea de sus și cealaltă în partea de jos.
- Deschiderea din partea inferioară: deschiderea din partea inferioară trebuie să îndeplinească cerințele minime de suprafață (VA_{min}). Trebuie să fie cât mai aproape de pardoseală. Dacă deschiderea de aerisire începe de la pardoseală, înălțimea trebuie să fie ≥ 20 mm. Partea inferioară a deschiderii trebuie să fie situată la ≤ 100 mm de pardoseală.
- Suprafața deschiderii din partea superioară trebuie să fie mai mare sau egală cu deschiderea din partea inferioară.
- Partea de jos a deschiderii din partea superioară trebuie să fie situată la cel puțin 1,8 m deasupra părții de sus a deschiderii din partea inferioară.
- Deschiderile de aerisire către exterior NU sunt considerate deschideri de aerisire adecvate (utilizatorul le poate bloca atunci când este frig).



a Unitate interioară

Camera A în care este instalată unitatea interioară.

Camera B adiacentă camerei A.

Suprafața A plus B trebuie să fie mai mare sau egală cu 6,9 m².

Tabelul 1 - Volumul maxim de agent frigorific permis într-o cameră: unitatea interioară

A _{cameră} (m ²)	Volumul maxim de agent frigorific într-o cameră (m _{max})(kg)		A _{cameră} (m ²)	Volumul maxim de agent frigorific într-o cameră (m _{max})(kg)	
	H=1230 mm (100/190)			H=1500 mm (100/240, 160/240)	
6,9	1,85		4,7	1,85	
7,0	1,87		5,0	1,93	
8,0	1,98		5,5	2,01	
9,0	2,13		6,0	2,10	
10,0	2,23		6,5	2,19	
11,0	2,34		7,0	2,27	
12,0	2,44		7,5	2,34	
			8,0	2,44	

Tabel 2 - Suprafață minimă la sol: unitatea interioară

m _c (kg)	Suprafața minimă la sol (m ²)		m _c (kg)	Suprafața minimă la sol (m ²)	
	H=1230 mm (100/190)			H=1500 mm (100/240, 160/240)	
1,85	6,90		1,85	4,70	
1,90	7,31		1,90	4,92	
1,95	7,70		1,95	5,18	
2,00	8,10		2,00	5,45	
2,05	8,51		2,05	5,72	
2,10	8,93		2,10	6,01	
2,15	9,36		2,15	6,30	
2,20	9,80		2,20	6,59	
2,25	10,3		2,25	6,89	
2,30	10,7		2,30	7,20	
2,35	11,2		2,35	7,52	
2,40	11,7		2,40	7,84	
2,45	12,2		2,45	8,10	

Tabelul 3 - Suprafața deschiderii minime de aerisire pentru ventilație naturală: unitatea interioară

m _c	m _{max}	dm=m _c -m _{max} (kg)	Suprafața deschiderii minime de aerisire (cm ²)	
			H=1230 mm (100/190)	H=1500 mm (100/240, 160/240)
2,41	0,3	2,11	375	290
2,41	0,5	1,91	350	280
2,41	0,7	1,71	330	268
2,41	0,9	1,51	315	258
2,41	1,1	1,31	302	247
2,41	1,3	1,11	278	228
2,41	1,5	0,91	245	200
2,41	1,7	0,71	203	167
2,41	1,9	0,51	154	126
2,41	2,1	0,31	98	80

NOTĂ

- Valoarea „înălțimii de instalare (H)” este distanța de la punctul cel mai de jos al conductei de agent frigorific al unității interioare la sol.

PERICOL

- Înainte de a atinge părțile terminale electrice, opriți întrerupătorul de alimentare.
- Când sunt scoase panourile de service, componentele sub tensiune pot fi ușor atinse din greșeală.
- Nu lăsați niciodată unitatea nesupravegheată în timpul instalării sau reparațiilor atunci când panoul de service este îndepărtat.
- Nu atingeți conductele de apă în timpul și imediat după funcționare, deoarece pot fi fierbinți și v-ar putea arde mâinile. Pentru a evita rănirea, acordați conductelor timp pentru a reveni la temperatura normală sau purtați mănuși de protecție, dacă trebuie să le atingeți.
- Nu atingeți niciun întrerupător cu degetele ude. Atingerea unui întrerupător cu degetele ude poate provoca șoc electric.
- Înainte de a atinge piesele electrice, opriți toate sursele de alimentare a unității.

AVERTISMENT

- Rupeți și aruncați ambalajele din plastic, astfel încât copiii să nu se joace cu acestea, deoarece există pericol de deces prin sufocare.
- Eliminați în siguranță materialele de ambalare, cum ar fi cuie și alte piese din metal sau lemn care ar putea provoca vătămarea.
- Solicitați distribuitorului sau personalului calificat să efectueze lucrări de instalare în conformitate cu acest manual. Nu instalați singuri unitatea. Instalarea necorespunzătoare poate duce la scurgeri de apă, șocuri electrice sau incendiu.
- Utilizați doar accesoriile și piesele specificate pentru lucrările de instalare. Nefolosirea pieselor specificate poate duce la scurgeri de apă, șocuri electrice, incendiu sau căderea unității de pe suportul său.
- Instalați unitatea pe o fundație care îi poate susține greutatea. Rezistența fizică insuficientă poate determina căderea echipamentului și eventuale vătămări.
- Efectuați lucrările de instalare specificate, luând în considerare vântul puternic, uraganele sau cutremurele. Lucrările necorespunzătoare de instalare pot duce la accidente din cauza căderii echipamentelor.
- Asigurați-vă că toate lucrările electrice sunt efectuate de personal calificat în conformitate cu legile și reglementările locale și acest manual, folosind un circuit separat. Capacitatea insuficientă a circuitului de alimentare sau construcția electrică necorespunzătoare poate duce la șocuri electrice sau incendii.
- Instalați un întrerupător de circuit în caz de defectare a împământării, în conformitate cu legile și reglementările locale. Neinstalarea unui astfel de întrerupător de circuit poate cauza șocuri electrice și incendiu.
- Asigurați-vă că toate cablurile sunt strânse. Folosiți cablurile specificate și asigurați-vă că orice conexiuni ale bornelor sau fire sunt protejate de apă și de alte forțe externe adverse. Conectarea incompletă sau fixarea necorespunzătoare poate provoca un incendiu.
- Când conectați sursa de alimentare, direcționați firele astfel încât panoul frontal să poată fi fixat în siguranță. Dacă panoul frontal nu este fixat, s-ar putea produce supraîncălzirea bornelor, șocuri electrice sau incendiu.
- După finalizarea lucrărilor de instalare, verificați pentru a vă asigura că nu există scurgeri de agent frigorific.
- Nu atingeți niciodată direct niciun agent frigorific scurs, deoarece ar putea cauza degerături severe. Nu atingeți conductele de agent frigorific în timpul și imediat după funcționare, deoarece pot fi fierbinți sau reci, în funcție de starea agentului frigorific care curge prin conducte; de asemenea, nu atingeți compresorul și alte componente prin care circulă agent frigorific. Dacă atingeți conductele de agent frigorific se pot produce arsuri sau degerături. Pentru a evita rănirea, acordați conductelor timp pentru a reveni la temperatura normală sau, dacă trebuie să le atingeți, purtați mănuși de protecție.
- Nu atingeți componentele interne (pompa, încălzitor de rezervă etc.) în timpul și imediat după funcționare. Atingerea componentelor interne poate provoca arsuri. Pentru a evita rănirea, acordați componentelor interne timp pentru a reveni la temperatura normală sau, dacă trebuie să le atingeți, purtați mănuși de protecție.

ATENȚIONARE

- Împământați unitatea.
- Rezistența împământării trebuie să fie în conformitate cu legile și reglementările locale.
- Nu conectați cablul de împământare la conducte de gaz sau apă, conductoare de paratrăsnet sau împământarea cablurilor de telefonie.
- Împământarea incompletă poate provoca șocuri electrice.
 - Conducte de gaz: În caz de scurgere a gazului se poate produce un incendiu sau o explozie.
 - Conducte de apă: Conductele din vinil dur nu reprezintă împământări eficiente.
 - Conductoare de paratrăsnet sau fire de împământare telefonice: Pragul electric poate crește anormal dacă sunt lovite de un fulger.

ATENȚIONARE

- Instalați cablul de alimentare la cel puțin 1 metru (3 picioare) distanță de televizoare sau aparate radio pentru a preveni interferențele sau zgomotul. [În funcție de undele radio, este posibil ca o distanță de 1 metru (3 picioare) să nu fie suficientă pentru a elimina zgomotul.]
- Nu spălați unitatea. Acest lucru poate cauza șocuri electrice sau incendii. Aparatul trebuie instalat în conformitate cu reglementările naționale de cablare. În cazul în care cablul de alimentare este deteriorat, acesta trebuie înlocuit de către producător sau agentul său de service sau de o persoană calificată similar, pentru a evita un pericol.
- Nu instalați unitatea în următoarele locuri:
 - Unde există ceață de ulei mineral, pulverizare cu ulei sau vapori. Componentele din plastic se pot deteriora și se pot desprinde sau conduce la scurgerea apei.
 - Unde sunt produse gaze corozive (cum ar fi acidul sulfuric). Unde corodarea conductelor de cupru sau a pieselor lipite poate provoca scurgeri de agent frigorific.
 - Unde există utilaje care emit unde electromagnetice. Undele electromagnetice pot perturba sistemul de control și pot provoca defectarea echipamentului.
 - Unde se pot scurge gaze inflamabile, unde există fibre de carbon sau pulberi inflamabile suspendate în aer sau unde sunt manipulate substanțe inflamabile volatile, cum ar fi diluant pentru vopsea sau benzină. Aceste tipuri de gaze pot provoca un incendiu.
 - Unde aerul conține niveluri ridicate de sare, cum ar fi în apropierea oceanului.
 - Unde tensiunea fluctuează foarte mult, cum ar fi în fabrici.
 - În vehicule sau nave.
 - Acolo unde sunt prezenți vapori acizi sau alcalini.
- Acest aparat poate fi folosit de copii cu vârsta de minim 8 ani și de persoane cu capacități fizice, senzoriale sau psihice reduse sau lipsite de experiență și cunoștințe, dacă sunt supravegheate sau li se oferă instrucțiuni de utilizare a unității într-o manieră sigură și înțeleg pericolele implicate. Copiii nu trebuie să se joace cu unitatea. Curățarea și întreținerea de către utilizator nu trebuie efectuate de către copii în absența supravegherii.
- Copiii trebuie să fie supravegheați pentru a nu se juca cu aparatul.
- În cazul în care cablul de alimentare este deteriorat, acesta trebuie înlocuit de către producător sau agentul său de service sau de o persoană calificată similar.
- **ELIMINAREA LA DEȘEURI:** Nu aruncați acest produs sub formă de deșeuri municipale nesortate. Este necesară colectarea acestor deșeuri separat pentru tratament special. Nu aruncați aparate electrice ca deșeuri municipale, folosiți facilități de colectare separată. Contactați administrația locală pentru informații despre sistemele de colectare disponibile. Dacă aparatele electrice sunt aruncate la gropi sau depozite de gunoi, se pot scurge substanțe periculoase în ape și pot pătrunde în lanțul trofic, dăunând sănătății și bunăstării omului.
- Cablarea trebuie să fie efectuată de tehnicieni profesioniști, în conformitate cu reglementările naționale de cablare și această schemă de conexiuni. Un dispozitiv de deconectare cu o distanță de separare de cel puțin 3 mm ar trebui instalat pentru toți poli. Un dispozitiv de curent rezidual (RCD) cu o putere nominală care nu depășește 30mA trebuie încorporat în cablajul fix în conformitate cu reglementările naționale.
- Înainte de cablare/pozarea conductelor, confirmați siguranța zonei de instalare (pereți, pardoseli etc.), absența pericolelor ascunse, cum ar fi apă, electricitate și gaz.
- Înainte de instalare, verificați dacă sursa de alimentare a utilizatorului îndeplinește cerințele instalației electrice a unității (inclusiv împământare fiabilă, scurgeri și sarcină electrică pe diametrul firului etc.). Dacă nu sunt îndeplinite cerințele instalației electrice a produsului, instalarea produsului este interzisă până la remediere.
Produsul trebuie să fie fixat ferm. Dacă este necesar, luați măsuri de consolidare.

NOTĂ

- Despre gazele fluorurate
 - Acest aparat de aer condiționat conține gaze fluorurate. Pentru informații specifice despre tipul de gaz și cantitate, vă rugăm să consultați eticheta relevantă de pe unitatea în sine. Respectați reglementările naționale privind gazele.
 - Operațiunile de instalare, service, întreținere și reparare a acestei unități trebuie efectuate de un tehnician autorizat.
 - Deinstalarea și reciclarea produsului trebuie efectuate de un tehnician autorizat.
 - Dacă sistemul are instalat un sistem de detectare a scurgerilor, trebuie verificată existența scurgerilor cel puțin la fiecare 12 luni. Atunci când unitatea este verificată pentru a identifica prezența scurgerilor, se recomandă menținerea unei evidențe adecvate a tuturor verificărilor.

2 ACCESORII

2.1 Despachetarea

Îndepărtarea ambalajului

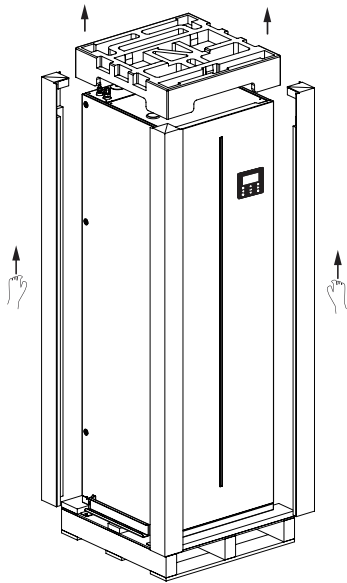


Fig. 2-1

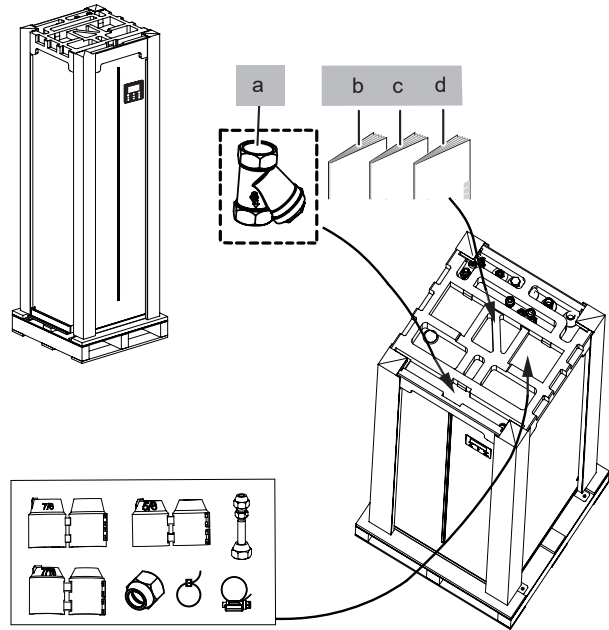


Fig. 2-2

Accesorii de montaj					Accesorii de montaj				
Nume	Formă	Cantitate			Nume	Formă	Cantitate		
		100/190	100/240	160/240			100-190	100-240	160-240
Manual de instalare și de utilizare (această carte)		1	1	1	Piuliță de cupru M9		1	1	1
Manual de utilizare		1	1	1	Piuliță de cupru M16		1	1	1
Capac de protecție pentru piulița de cupru M16		1	1	1	Filtru în formă de Y		1	1	1
Capac de protecție pentru piulița de cupru M9		1	1	1	Manual de utilizare (telecomandă cablată)		1	1	1
Capac de protecție pentru piulița de cupru M6		1	1	1	Adaptor 9,52-6,35		1	1	1
					Curea L200		2	2	2
					Colier		1	1	1

2.2 Îndepărtarea bazei din lemn

- Îndepărtați cele 4 șuruburi ale bazei din lemn (consultați Fig. 2-3).
- Echipamentul de ridicat tabla trebuie susținut de patru persoane, iar una dintre acestea trebuie să tragă baza din lemn (consultați Fig. 2-4).
- Scoateți cele 8 șuruburi ale tablei și îndepărtați tabla (consultați Fig. 2-5).
- Aveți grijă la ridicarea echipamentului și la tragerea bazei din lemn.
- La transportarea pompei de căldură, evitați deteriorarea carcasei prin impact. Nu scoateți ambalajul de protecție de la pompa de căldură atunci când ajunge la locația sa finală. Acesta va ajuta la protejarea structurii și a panoului de control. Pompa de căldură poate fi transportată DOAR în poziție verticală.
- Aveți grijă să nu se piardă manualul de instalare și funcționare și cutia de accesorii furnizate din fabrică, aflată în partea superioară a unității.
- Pentru ridicare sunt necesare patru persoane, deoarece unitatea este foarte grea.

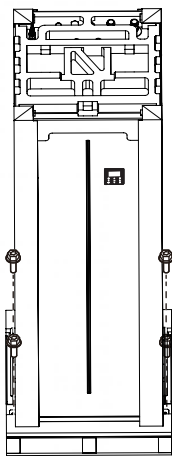


Fig. 2-3

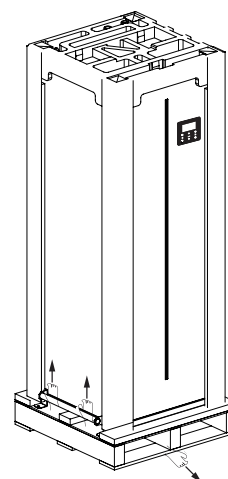


Fig. 2-4

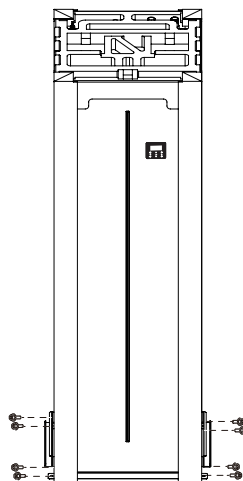


Fig. 2-5

3 LOCUL DE INSTALARE

⚠️ AVERTISMENT

- Nu instalați unitatea interioară lângă un dormitor; ci într-un garaj, pe un hol, în subsol, într-o cameră de serviciu sau spălătorie.
- Adoptați măsuri adecvate pentru a împiedica utilizarea unității ca adăpost de animalele mici.
- Animalele mici care intră în contact cu piesele electrice pot provoca defecțiuni, fum sau incendiu. Instruiți clientul să păstreze curată zona din jurul unității.
- Echipamentul nu este destinat utilizării într-o atmosferă potențial explozivă.
- Racordați conducta superioară sau umpleți rezervorul de apă imediat după îndepărtarea cadrului din lemn, pentru a evita răsturnarea echipamentului.

- Selectați un loc de instalare în care următoarele condiții sunt satisfăcute și are aprobarea clientului.
 - Locuri sigure care pot suporta greutatea unității și unde unitatea poate fi instalată la nivel.
 - Locuri în care nu există posibilitatea de gaze inflamabile sau scurgeri de produs.
 - Echipamentul nu este destinat utilizării într-o atmosferă potențial explozivă.
 - Locuri în care spațiul de deservire poate fi asigurat.
 - Locuri în care lungimea conductelor și a cablurilor unităților se încadrează în intervalele admise.
 - Locuri în care scurgerile de apă din unitate nu pot deteriora amplasamentul (de exemplu, în cazul unei conducte de scurgere blocate).
 - Nu instalați unitatea în locuri folosite adesea ca spațiu de lucru. În cazul lucrărilor de construcție (de ex., polizare etc.) unde se creează mult praf, unitatea trebuie acoperită.
 - Nu așezați obiecte sau echipamente pe unitate (placa superioară).
 - Nu vă așezați, nu vă urcați și nu stați în picioare pe unitate.
 - Asigurați-vă că sunt luate suficiente măsuri de precauție în cazul scurgerilor de agent frigorific, în conformitate cu legile și reglementările locale aplicabile.
 - Nu instalați unitatea în apropierea mării sau acolo unde există gaze corozive.
- Când instalați unitatea într-un loc expus la vânt puternic, acordați o atenție deosebită următoarelor aspecte:
Pentru situații normale, consultați imaginile de mai jos pentru instalarea unității:

⚡ ATENȚIONARE

Unitatea interioară trebuie instalată într-un loc interior, ferit de apă.

Unitatea interioară trebuie să fie montată pe pardoseală într-un loc care îndeplinește următoarele cerințe:

- Locul de instalare este ferit de îngheț.
- Spațiul din jurul unității este adecvat pentru deservire (consultați Fig. 4-2).
- Există o supapă de evacuare a condensului și o supapă de eliberare a presiunii.

⚡ ATENȚIONARE

Când unitatea funcționează în modul de răcire, se poate scurge condens din conductele de intrare și de ieșire a apei. Asigurați-vă că picăturile de condens nu vor deteriora mobilierul și alte dispozitive.

4 INSTALAREA

4.1 Dimensiunile unității

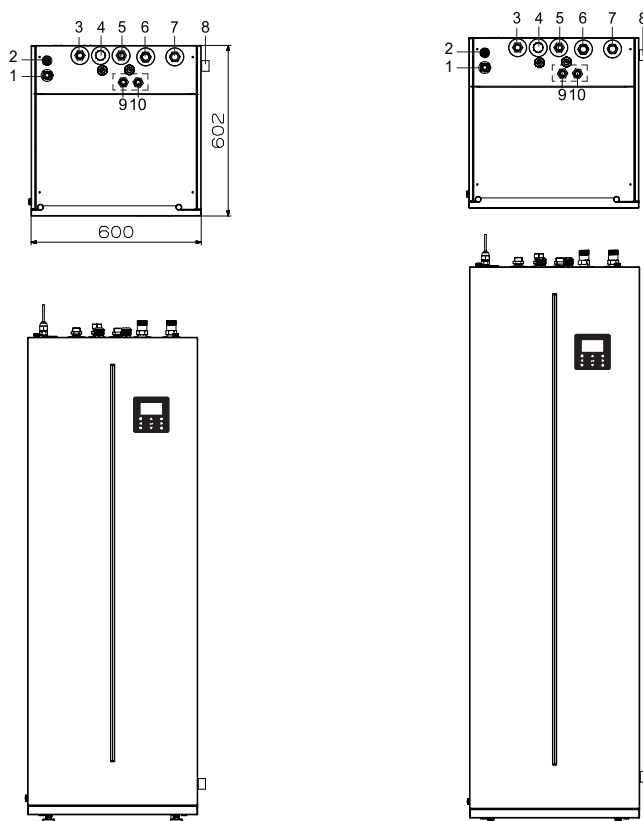


Fig. 4-1

Unitate: mm

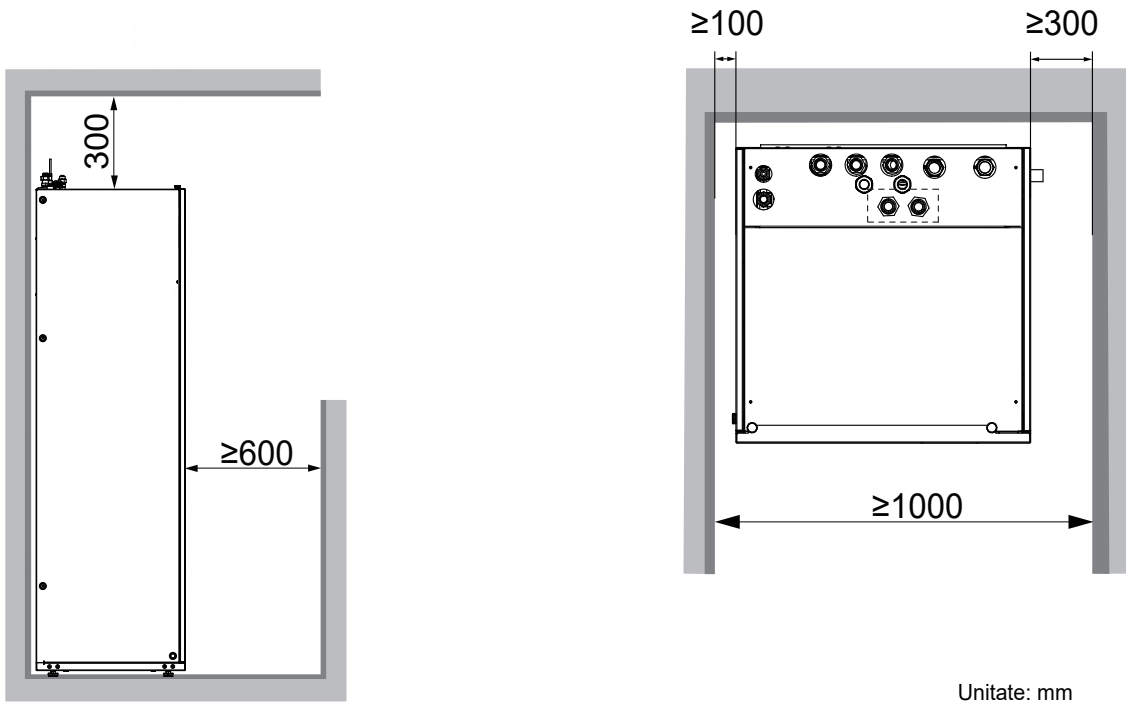
NR.	NUME	NR.	NUME
1	Racord gaze frigorifice 5/8" - 14UNF	6	Intrarea apei de încălzire (răcire) a spațiului „R1”
2	Racord lichid frigorific 3/8"-14 UNF	7	Ieșirea apei de încălzire (răcire) a spațiului „R1”
3	Ieșirea de apă caldă menajeră R3/4"	8	Scurgere Ø 25
4	Intrarea de recirculare a apei calde menajere (astupată cu piuliță).	9	Ieșire de circulație pentru energie solară (personalizată)
5	Intrare de apă rece menajeră	10	Intrare de circulație pentru energie solară (personalizată)

- Conținutul din zona liniei punctate se poate personaliza.

4.2 Cerințe de instalare

- Unitatea interioară este ambalată cu capac din carton și cornier.
- La livrare, unitatea ar trebui verificată și orice daune trebuie raportate imediat agentului operatorului însărcinat cu primirea reclamațiilor.
- Verificați dacă toate accesoriile unității interioare sunt incluse.
- Aduceți unitatea cât mai aproape de poziția finală de instalare în ambalajul său original pentru a preveni deteriorarea în timpul transportului.
- Când rezervorul de apă este gol, greutatea netă maximă a unității interioare cu rezervorul de apă ajunge la aproximativ 158 kg și trebuie să fie ridicată folosind echipamente speciale.

4.3 Cerințe privind spațiul de deservire



Unitate: mm

Fig. 4-2

4.4 Montarea unității interioare

Ridicați unitatea interioară de pe paleți și așezați-o pe pardoseală.

Glisați unitatea interioară în poziție.

Reglați înălțimea picioarelor de nivelare (consultați Fig. 4-3) pentru a compensa denivelările pardoselii. Abaterea maximă admisă este de 1° (consultați Fig. 4-4).

Aveți grijă la piciorul de montare odată ce unitatea este pe podea. Evitați manipularea dură a unității, deoarece s-ar putea produce deteriorarea piciorului.

Fiecare picior de montare poate fi reglat până la 30 mm, dar păstrați-le pe toate în poziția furnizată din fabrică, deoarece unitatea a fost reglată în poziția sa finală.

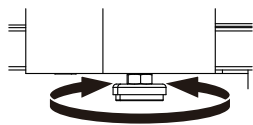


Fig. 4-3

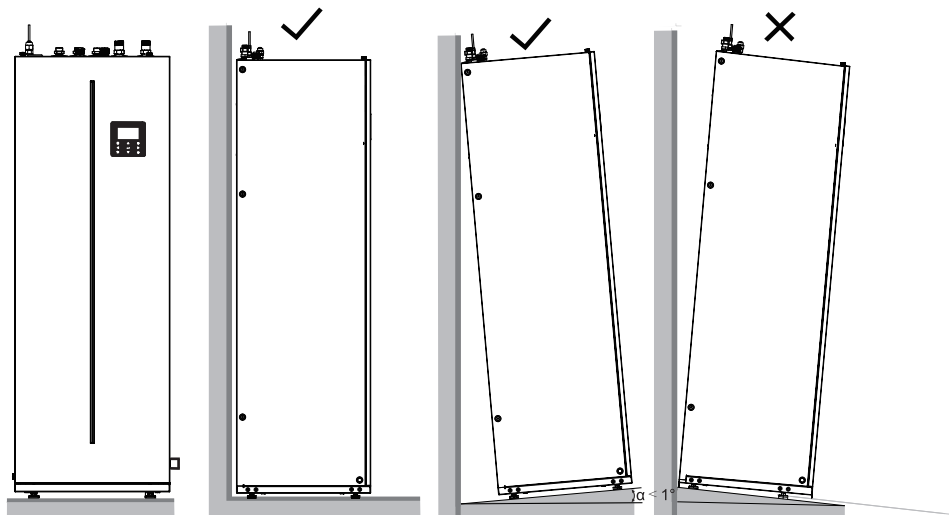


Fig. 4-4

5 RACORDAREA CONDUCTEI DE AGENT FRIGORIFIC

Pentru orientări, instrucțiuni și specificații privind conducta de agent frigorific între unitatea interioară și unitatea exterioară, consultați „Manualul de instalare și utilizare” (Unitatea exterioară split Optimus Pro). Conectarea conductei de agent frigorific de 16 mm la racordul de gaz frigorific.

- Strângeți bine piulița de racord (consultați Fig. 5-3)
- Verificați cuplul de strângere (consultați tabelul din dreapta).
- Strângeți cu o cheie de piulițe și cu o cheie dinamometrică (consultați Fig. 5-4).
- Piulița de protecție este o componentă de unică folosință, nu poate fi reutilizată. În cazul în care este îndepărtată, aceasta trebuie înlocuită cu o piuliță nouă. (Consultați Fig. 5-5)

Diametru exterior	Cuplu de strângere (N.cm)	Cuplu suplimentar de strângere (N.cm)
φ 6,35	1500 (153 kgf.cm)	1600 (163 kgf.cm)
φ 9,52	2500 (255 kgf.cm)	2600 (265 kgf.cm)
φ 16	4500 (459 kgf.cm)	4700 (479 kgf.cm)

⚠ ATENȚIONARE

- La racordarea conductelor de agent frigorific, folosiți întotdeauna două chei fixe/chei de piulițe pentru a strânge sau a slăbi piulițele! (Consultați Fig. 5-4). În caz contrar, racordurile conductelor vor fi deteriorate și vor rezulta scurgeri.
- Dacă unitatea interioară este potrivită cu unitatea exterioară (4/6 kW), adaptorul 9,52-6,35 (consultați tabelul de la pagina 8) trebuie montat pe racordul de lichid frigorific al unității interioare (consultați Fig. 5-2); adaptorul nu poate fi utilizat în alte tipuri de unități exterioare (8/10/12/14/16 kW).

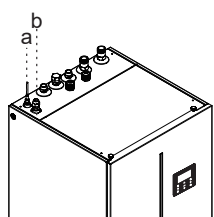


Fig. 5-1

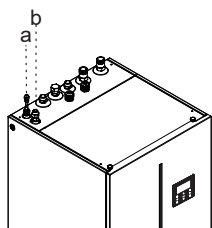


Fig. 5-2

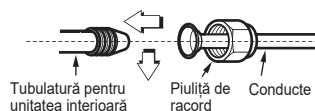


Fig. 5-3

a Racord pentru lichid frigorific
b Racord pentru gaz frigorific

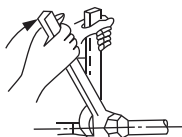


Fig. 5-4

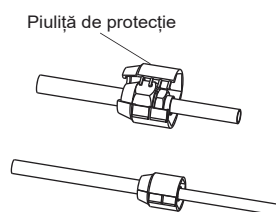


Fig. 5-5

⚠ ATENȚIONARE

- La instalare, strângerea excesivă poate deteriora piulița.
- Atunci când piulițele de racord sunt reutilizate, acestea trebuie reprocesate.

6 RACORDAREA CONDUCTEI DE APĂ

6.1 Racordarea conductei de apă pentru încălzirea (răcirea) spațiului

Pentru a facilita activitățile de service și întreținere, ar trebui instalate două supape de închidere (achiziție locală) și o supapă de ocolire pentru suprapresiune. Cele două supape de închidere trebuie montate pe conducta unității interioare de intrare și ieșire a apei pentru încălzirea (răcirea) spațiului.

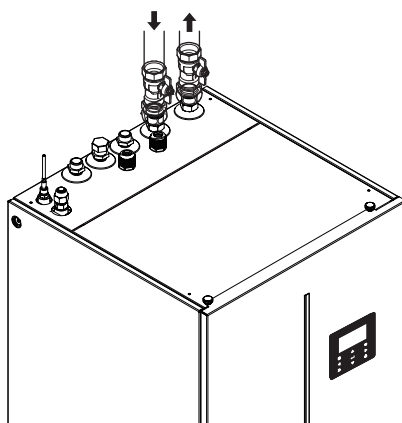


Fig. 6-1

1. Conectarea supapelor de închidere la unitățile interioare.
2. Conectarea supapelor de închidere la conductele de apă de încălzire (răcire) a spațiului.

6.2 Racordarea conductei de apă menajeră

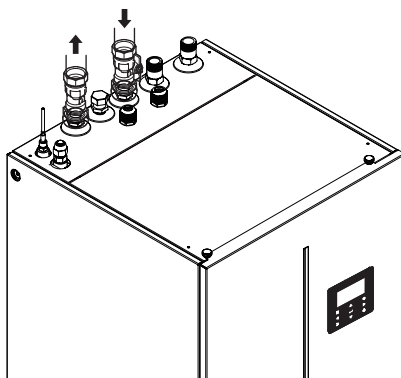


Fig. 6-2

Supapa de închidere trebuie montată la intrarea de apă rece menajeră.

1. Conectați supapa de închidere la intrarea de apă rece a unității interioare.
2. Racordați conducta de apă rece la supapa de închidere.
3. Racordați conducta de apă caldă menajeră la ieșirea de apă caldă a unității interioare.

6.3 Racordarea conductei de apă de recirculare

Dacă este necesară funcția de recirculare a apei calde menajere, conducta de recirculare trebuie racordată.

1. Scoateți piulița de recirculare de pe unitatea interioară.
2. Racordați conducta de apă de recirculare la unitatea interioară.

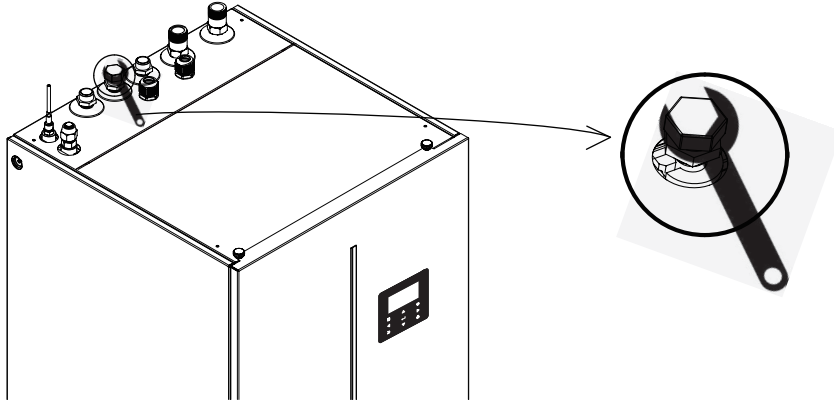


Fig. 6-3

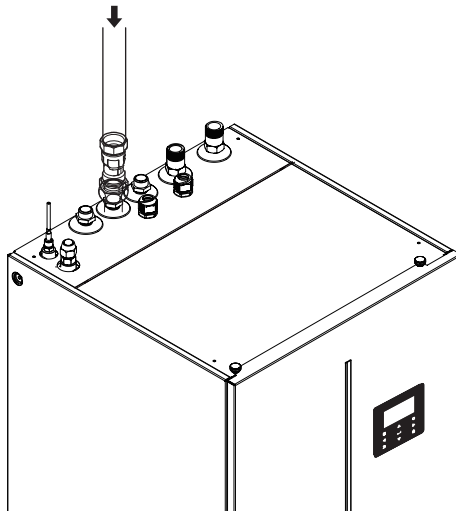


Fig. 6-4

6.4 Racordarea furtunului de scurgere la unitatea interioară

Apa provenită de la supapa de eliberare a presiunii și condensul se colectează în vasul de scurgere. Furtunul de scurgere trebuie racordat la conducta de scurgere. Racordați conducta de scurgere cu un colier și introduceți-o în scurgerea din podea.

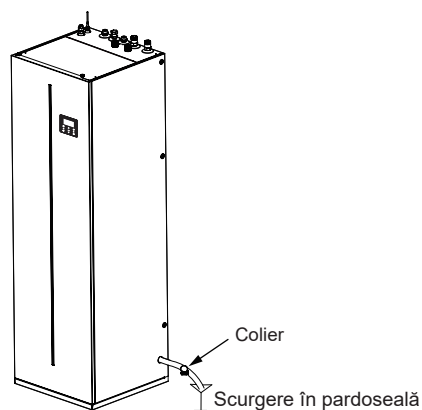


Fig. 6-5

6.5 Racordarea conductelor de circulație pentru energie solară (dacă este necesar)

Dacă în sistem se utilizează kitul pentru energie solară, conducta de apă de circulație bazată pe energie solară trebuie racordată la conectorul de intrare și ieșire al unității interioare.

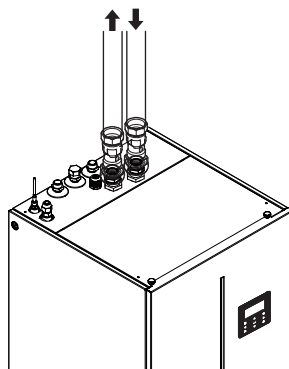


Fig. 6-6

6.6 Izolația conductelor de apă

Materiale de izolație trebuie aplicate pe toate conductele din sistemul de conducte ale circuitului de apă pentru a preveni condensarea apei în timpul funcției de răcire, reducerea capacității și înghețarea conductelor de apă exterioare în timpul iernii. Materialul de izolație trebuie să aibă cel puțin B1 grad de rezistență la foc și să respecte toate legislațiile aplicabile. Grosimea materialelor de etanșare trebuie să fie de cel puțin 13 mm cu conductibilitate termică de 0,039 W/mK pentru a preveni înghețarea conductelor de apă din exterior.

Dacă temperatura exterioară este mai mare de 30°C și umiditatea este mai mare de RH 80%, atunci grosimea materialelor de izolație trebuie să fie de cel puțin 20 mm pentru a evita formarea condensului pe suprafața de izolație a conductelor.

6.7 Protecția circuitului de apă împotriva înghețului

Toate componentele în contact cu apa din interiorul unității sunt izolate pentru a reduce pierderea de căldură. Materialele de izolație trebuie aplicate pe conductele de apă la fața locului.

Programul unității conține funcții speciale de utilizare a pompei de căldură și a încălzitorului de rezervă (dacă există) pentru a proteja întregul sistem împotriva înghețului. Când temperatura apei care circulă în sistem scade la o anumită valoare, unitatea va încălzi apa, fie folosind pompa de căldură, derivația de încălzire electrică sau încălzitorul de rezervă. Funcția de protecție împotriva înghețului se va opri numai atunci când temperatura crește la o anumită valoare.

Când se întrerupe alimentarea cu energie a unității, funcția de mai sus nu va fi activă pentru a proteja unitatea de îngheț.

⚠ ATENȚIONARE

Când unitatea nu funcționează pentru o perioadă îndelungată, asigurați-vă că aceasta este alimentată cu energie tot timpul. Dacă alimentarea cu energie a unității trebuie întreruptă, asigurați-vă că apa din conductele sistemului este complet evacuată pentru a evita deteriorarea pompei de apă și a sistemului de conducte prin îngheț. De asemenea, alimentarea cu energie a unității trebuie să fie întreruptă după ce apa din sistem este scursă.

Apa poate intra în comutatorul de debit, nu poate fi evacuată și poate îngheța atunci când temperatura este suficient de scăzută. Comutatorul de debit trebuie îndepărtat și uscat, apoi poate fi reinstalat în unitate.

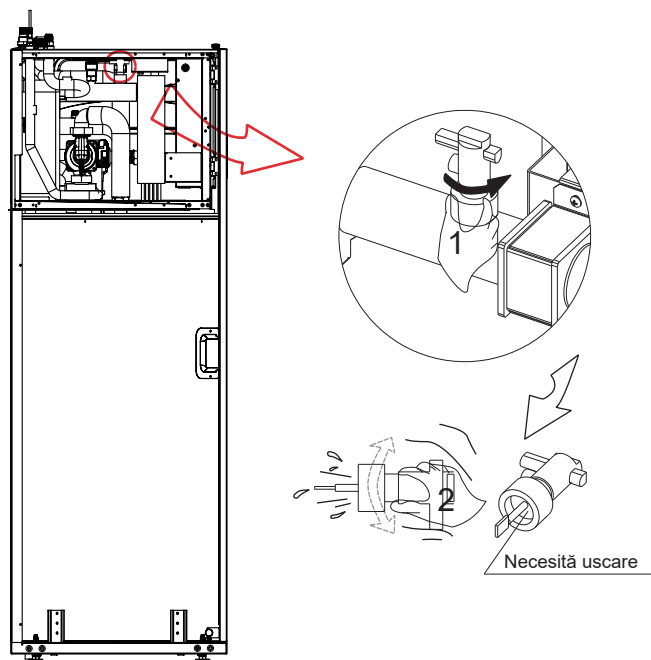


Fig. 6-7

NOTĂ

1. Rotind antiorar, scoateți comutatorul de debit.
2. Uscați complet comutatorul de debit.

ATENȚIONARE

Aveți grijă să nu deformați conductele unității folosind forță excesivă atunci când le conectați. Deformarea conductelor poate duce la funcționarea defectuoasă a pompei de căldură.

Dacă aer, umiditate sau praf pătrund în circuitul apei, pot apărea probleme. Prin urmare, țineți cont întotdeauna de următoarele când conectați circuitul de apă:

- Folosiți numai conducte curate.
- Țineți capătul conductei îndreptat în jos când îndepărtați bavrile.
- Acoperiți capătul conductei când o introduceți printr-un perete pentru a preveni pătrunderea prafului și a murdăriei.
- Folosiți un sigilant bun pentru etanșarea conexiunilor. Sigilarea trebuie să poată rezista la presiunile și temperaturile sistemului.
- Când utilizați conducte metalice din alt material decât cuprul, izolați cele două tipuri de materiale unul de altul pentru a preveni coroziunea galvanică.
- Deoarece cuprul este un material moale, utilizați instrumente adecvate pentru conectarea circuitului de apă. Instrumentele necorespunzătoare vor provoca deteriorarea conductelor.

NOTĂ

Unitatea va fi utilizată doar într-un sistem de apă închis. Utilizarea într-un circuit cu apă deschis poate duce la corodarea excesivă a conductelor de apă:

- Nu folosiți niciodată componente acoperite cu Zn în circuitul apei. Se poate produce corodarea excesivă a acestor componente, când conducte de cupru sunt utilizate în circuitul intern pentru apă al unității.
- Când se utilizează o vană cu 3 căi în circuitul apei. Alegeți de preferință o vană cu 3 căi cu bilă pentru a garanta separarea completă între circuitul de apă caldă menajeră și circuitul apei de încălzire prin pardoseală.
- Când se utilizează o vană cu 3 căi sau o vană cu 2 căi în circuitul apei. Durata maximă recomandată de comutare a vanei trebuie să fie mai mică de 60 de secunde.

6.8 Adăugarea apei

6.8.1 Umplerea circuitului apei

- Conectați sursa de apă la robinetul de umplere și deschideți robinetul.
- Asigurați-vă că toate supapele de purjare automată sunt deschise (cel puțin 2 rotații).
- Umpleți cu apă până când manometrul (achiziție locală) indică o presiune de aproximativ 2,0 bar. Îndepărtați aerul din circuit pe cât posibil cu ajutorul supapelor de purjare automată a aerului.

Deschideți supapa de purjare automată a aerului, rotiți anterior cel puțin 2 rotații complete pentru a evacua aerul din sistem.

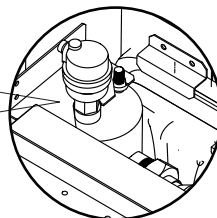


Fig. 6-8

NOTĂ

În timpul umplerii, este posibil să nu eliminați tot aerul din sistem. Aerul rămas va fi îndepărtat prin supapa automată de purjare a aerului în primele ore de funcționare a sistemului. După aceea, poate fi necesară completarea cu apă.

- Presiunea apei indicată pe manometru va varia în funcție de temperatura apei (presiune mai mare la temperatură mai ridicată a apei). Cu toate acestea, în orice moment, presiunea apei trebuie să rămână peste 0,5 bar pentru a evita intrarea aerului în circuit.
- Unitatea ar putea elimina prea multă apă prin supapa de eliberare a presiunii.
- Calitatea apei trebuie să respecte directiva EN 98/83/CE.
- Condițiile detaliate privind calitatea apei se găsesc în directiva EN 98/83/CE.

NOTĂ

- În majoritatea aplicațiilor, acest volum minim de apă va fi satisfăcător.
- Cu toate acestea, în procesele critice sau în camere cu sarcină mare de căldură, ar putea fi necesară apă suplimentară.
- Atunci când circulația în fiecare buclă de încălzire a spațiului este controlată de supape acționate de la distanță, este important să se mențină acest volum minim de apă, chiar dacă toate supapele sunt închise.
- Dacă fiecare buclă de încălzire (răcire) a spațiului este controlată de supape, supapa de ocolire pentru suprapresiune (achiziție locală) trebuie montată între buclele de încălzire (răcire).

6.8.2 Umplerea rezervorului de apă caldă menajeră

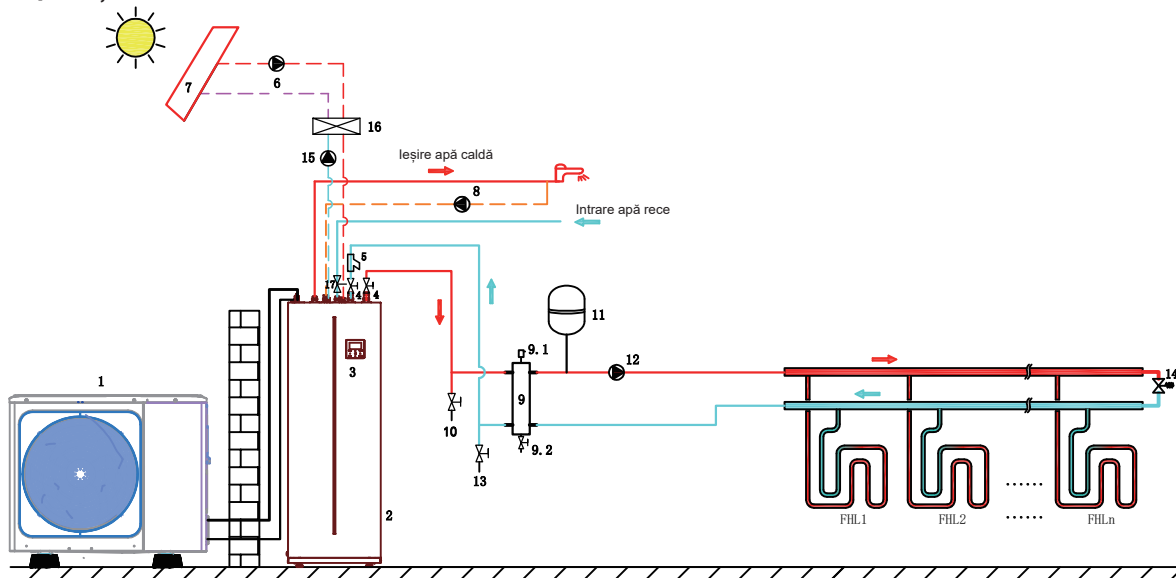
- 1 Deschideți pe rând fiecare robinet de apă caldă pentru a purja aerul din conductele sistemului.
- 2 Deschideți supapa de alimentare cu apă rece.
- 3 Închideți toate robinetele de apă după ce aerul este purjat.
- 4 Verificați dacă există scurgeri de apă.
- 5 Acționați manual supapa de presiune instalată la fața locului pentru a asigura un debit liber de apă prin conducta de evacuare.

ATENȚIONARE

- Presiunea de intrare a apei reci trebuie să fie mai mică de 1,0 MPa. Trebuie să se instaleze un vas de expansiune și o supapă de siguranță (achiziție locală; protecția la presiune este de 1,0 MPa).
- Avertisment și Directiva privind calitatea apei și apelor subterane: Acest produs este conceput în conformitate cu Directiva europeană privind calitatea apei 98/83/CE modificată prin 2015/1787/UE. Durata de viață a produsului nu este garantată în cazul utilizării de ape subterane, cum ar fi apa de izvor sau de puț, a apei de la robinet atunci când conține sare sau alte impurități și a apei din zonele cu apă acidă. Costurile de întreținere și garanție asociate acestor cazuri sunt suportate de client.

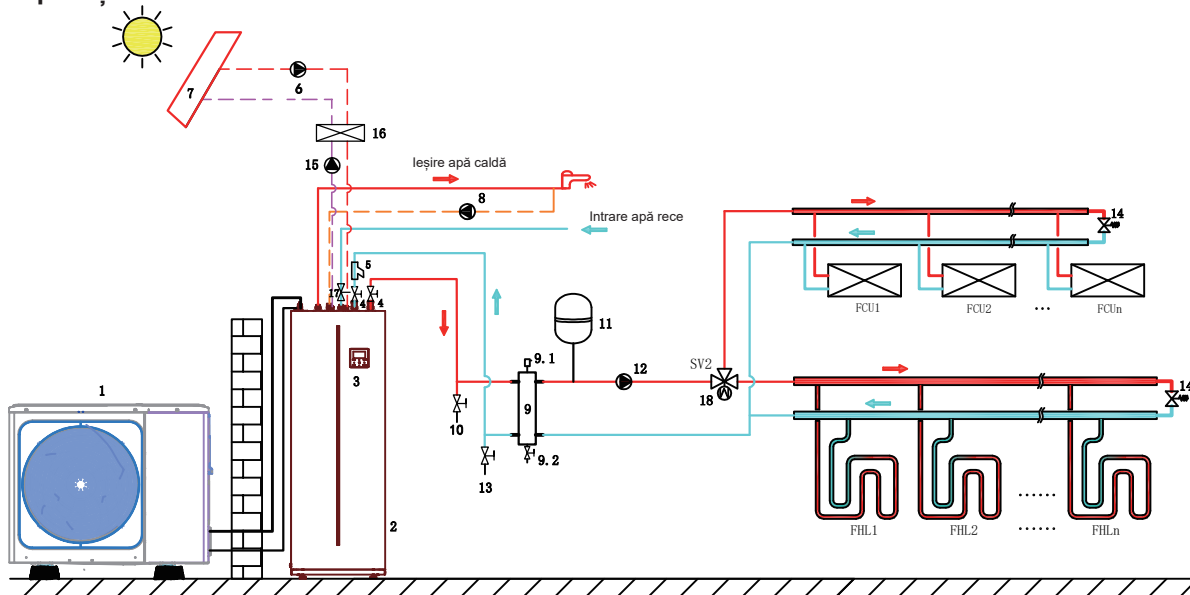
6.9 APLICAȚII TIPICE

6.9.1 Aplicația 1



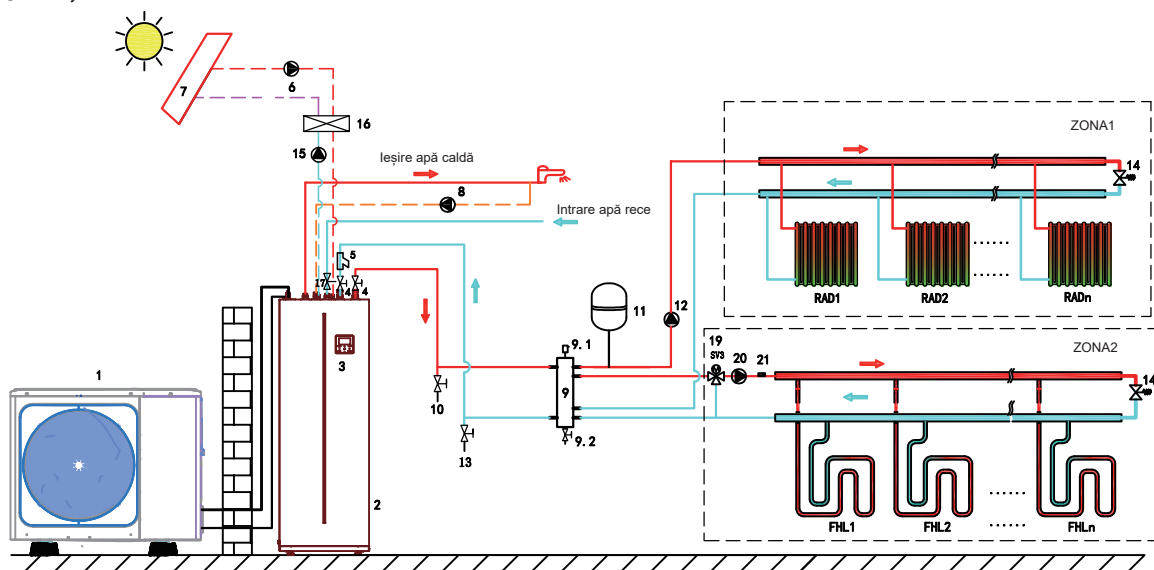
O zonă pentru bucle de încălzire prin pardoseală

6.9.2 Aplicația 2



O zonă pentru bucle de încălzire prin pardoseală și ventiloconvector

6.9.3 Aplicația 3



Zona dublă pentru bucle de încălzire prin pardoseală și radiatoare

Cod	Unitate de asamblare	Cod	Unitate de asamblare
1	Unitate exterioară	11	Vas de expansiune (achiziție locală)
2	Unitate interioară cu rezervor	12	P_o: Pompă de circulație exterioară (achiziție locală)
3	Interfața cu utilizatorul	13	Supapă de umplere (achiziție locală)
4	Supapă de închidere (achiziție locală)	14	Supapă de ocolire (achiziție locală)
5	Filtru (accesoriu)	15	P_s: pompă solară (achiziție locală)
6	Pompă panou solar (achiziție locală)	16	Schimbător de căldură în plăci (achiziție locală)
7	Panou solar (achiziție locală)	17	Supapă de eliberare a presiunii (achiziție locală)
8	P_d: Pompă de circulație ACM (achiziție locală)	18	SV2: Vană cu 3 căi (achiziție locală)
9	Rezervor tampon (achiziție locală)	19	SV3: Vană cu 3 căi (achiziție locală)
9.1	Supapă de purjare automată a aerului	20	P_c: pompă de circulație pentru zona2 (achiziție locală)
9.2	Supapă de scurgere	21	Tw2: Senzor de temperatură pentru zona 2 (opțional)
10	Supapă de scurgere (achiziție locală)		

Încălzirea/răcirea spațiului

Aplicație cu o singură zonă

- 1) Când unitatea este pornită, P_o continuă să funcționeze; dacă unitatea este oprită, P_o se oprește
- 2) Când modul de răcire al unității este pornit, SV2 rămâne oprit
- 3) Când modul de încălzire al unității este pornit, SV2 rămâne pornit,

Aplicație cu zonă dublă

Când zona 1 este pornită, P_o continuă să funcționeze; când zona 1 este oprită, P_o se oprește

Când zona 2 este pornită, P_c continuă să funcționeze, SV3 comută între pornit și oprit în funcție de senzorul Tw2; când zona 2 este oprită, SV3 rămâne oprit, P_c se oprește.

Buclele de încălzire prin pardoseală necesită o temperatură mai scăzută a apei în modul de încălzire în comparație cu radiatoarele sau ventiloconvectoarele. Pentru a realiza aceste două valori de referință, este utilizată o stație de amestecare pentru a adapta temperatura apei în conformitate cu cerințele buclelor de încălzire prin pardoseală. Radiatoarele sunt conectate direct la circuitul de apă al unității, iar buclele de încălzire prin pardoseală sunt amplasate după stația de amestecare. Stația de amestecare include SV3, P_c și Tw2, și poate fi controlată de unitatea interioară.

Încălzirea apei menajere

Semnalul de pornire/oprire și temperatura țintă a apei din rezervor (T5S) se setează pe interfața cu utilizatorul.

P_o/P_c nu funcționează atât timp cât unitatea este pornită pentru încălzirea apei calde menajere.

Controlul energiei solare

Unitatea interioară recunoaște semnalul de energie solară analizând valoarea Tsolar sau primind semnalul SL1SL2.

Metoda de control poate fi setată prin „PT. SERVICE > DEF. INTRARE > INT. SOLARĂ” de pe interfața cu utilizatorul.

1) Când controlul Tsolar este setat să fie valid

P_s începe să funcționeze, dacă Tsolar este mai mare decât T5 cu o valoare suficientă.

P_s se oprește, dacă Tsolar este mai mic decât T5.

2) Când controlul SL1SL2 este setat să fie valid

P_s începe să funcționeze, dacă SL1SL2 primește un semnal închis.

P_s se oprește, dacă SL1SL2 primește un semnal deschis.

NOTĂ

1. Instalați supape de purjare a aerului în toate punctele locale înalte.
2. Supapa de scurgere trebuie instalată în poziția cea mai joasă a sistemului de conducte.
3. În conformitate cu legislația în vigoare, la racordul admisiei de apă rece menajeră trebuie instalată o supapă de eliberare a presiunii cu o presiune de deschidere de maximum 10 bar (= 1 MPa).

7 CABLAREA LA LOCUL DE MONTAJ

AVERTISMENT

Un comutator principal sau un alt mijloc de deconectare, prevăzut cu separarea contactului între toți polii, trebuie să fie încorporat în cablarea fixă în conformitate cu legile și reglementările locale relevante. Opriți sursa de alimentare înainte de a realiza orice conexiuni. Folosiți numai fire de cupru. Nu comprimați niciodată cablurile în fascicule și asigurați-vă că acestea nu vin în contact cu conductele și cu margini ascuțite. Asigurați-vă că nu este aplicată nicio presiune externă la conexiunile bornelor. Toate cablurile și componentele de la locul de montaj trebuie instalate de un electrician autorizat și trebuie să respecte legile și reglementările locale relevante.

Cablarea la locul de montaj trebuie realizată în conformitate cu schema de conexiuni furnizată împreună cu unitatea și cu instrucțiunile prezentate mai jos.

Utilizați o sursă de alimentare dedicată. Nu folosiți niciodată o sursă de alimentare partajată cu un alt aparat.

Stabiliți o împământare. Nu împământați unitatea pe o conductă de utilități, o protecție la supratensiune sau o împământare a cablurilor de telefonie. Împământarea incompletă poate provoca șocuri electrice.

Instalați un întrerupător de circuit în caz de defecțiune a împământării (30 mA). Nerespectarea acestei indicații poate rezulta în șoc electric.

Instalați siguranțele sau disjunctorii necesare.

7.1 Precauții cu privire la lucrările asociate cablurilor electrice

- Pozați cablurile astfel încât să nu intre în contact cu conductele (în special pe partea de înaltă presiune).
- Fixați cablul electric cu brățări autoblocante, așa cum se arată în figură, astfel încât să nu intre în contact cu conductele, în special pe partea de înaltă presiune.
- Asigurați-vă că nu este aplicată nicio presiune externă la conectorii bornelor.
- Când instalați întrerupătorul de circuit în caz de defecțiune a împământării, asigurați-vă că este compatibil cu inverterul (rezistent la zgomotul electric de înaltă frecvență) pentru a evita deschiderea inutilă a întrerupătorului de circuit în caz de defecțiune a împământării.

NOTĂ

Întrerupătorul de circuit în caz de defecțiune a împământării trebuie să fie un disjuncter de mare viteză de 30 mA (<0,1 s).

- Această unitate este dotată cu un inverter. Instalarea unui condensator de avansare în fază nu numai că va reduce efectul de îmbunătățire a factorului de putere, dar, de asemenea, poate provoca încălzirea anormală a condensatorului din cauza undelor de înaltă frecvență. Nu instalați niciodată un condensator de avansare în fază, deoarece ar putea duce la un accident.
- Echipamentul trebuie să fie împământat.
- Orice sarcină externă de înaltă tensiune, dacă este metal sau un port împământat, trebuie să fie legată la pământ.
- Orice curent de sarcină extern trebuie să fie sub 0,2 A. În cazul în care un curent de sarcină este mai mare de 0,2 A, sarcina trebuie controlată printr-un contactor de curent alternativ.

7.2 Precauții cu privire la cablurile de alimentare

- Utilizați o bornă rotundă în stil de sertizare pentru conectarea la placa de borne de alimentare. În cazul în care nu se poate utiliza din motive inevitabile, respectați instrucțiunile următoare.
 - Nu conectați fire de calibrul diferit la aceeași bornă de alimentare. (Conexiunile slăbite pot provoca supraîncălzire.)
 - Când conectați fire de același calibrul, urmați figura de mai jos.

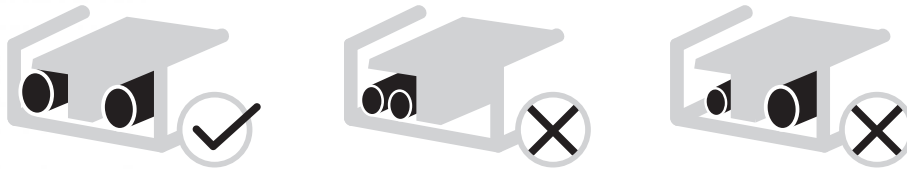


Fig. 7-1

- Folosiți șurubelnița corectă pentru a strânge șuruburile bornei. Șurubelnițele mici pot deteriora capul șurubului și împiedică strângerea corespunzătoare.
- Strângerea excesivă a șuruburilor bornei poate deteriora șuruburile.
- Atașați un întrerupător de circuit în caz de defectare a împământării și o siguranță la linia de alimentare.
- La cablare, asigurați-vă că sunt utilizate firele recomandate, realizați conexiuni complete și fixați firele astfel încât forța exterioară să nu poată afecta bornele.

7.3 Cerințe privind dispozitivul de siguranță

1. Selectați diametrele de fir (valoarea minimă) individual pentru fiecare unitate, pe baza tabelului de mai jos.
2. Selectați un disjuncteur prevăzut cu separarea contactului la toți polii, de cel puțin 3 mm, care asigură deconectarea completă, unde MFA se utilizează pentru a selecta disjunctoarele de curent și întrerupătoarele de curent rezidual.

Sistem		Hz	Curent de alimentare				IWPM		
			Tensiune (V)	Min. (V)	Max. (V)	MCA (A)	MFA (A)	kW	FLA (A)
Standard	100/190 (încalzitor de 3 kW)	50	220-240/1 N	198	264	14,3	/	0,087	0,66
	100/240 (încalzitor de 3 kW)	50	220-240/1 N	198	264	14,3	/	0,087	0,66
	160/240 (încalzitor de 3 kW)	50	220-240/1 N	198	264	14,3	/	0,087	0,66
Personalizat	100/190 (încalzitor de 6 kW)	50	220-240/1 N	198	264	26,50	/	0,087	0,66
	100/240 (încalzitor de 6 kW)	50	220-240/1 N	198	264	26,50	/	0,087	0,66
	160/240 (încalzitor de 6 kW)	50	220-240/1 N	198	264	26,50	/	0,087	0,66
	100/190 (încalzitor de 9 kW)	50	380-415/3N	342	456	14,00	/	0,087	0,66
	100/240 (încalzitor de 9 kW)	50	380-415/3N	342	456	14,00	/	0,087	0,66
	160/240 (încalzitor de 9 kW)	50	380-415/3N	342	456	14,00	/	0,087	0,66

NOTĂ

MCA: Amperaj max. circuit (A)
MFA: Amperaj max. siguranțe (A)
IWPM : Motor pompă de apă interioară
FLA: Amperaj la sarcină completă (A)

7.4 Înainte de a conecta cablurile

1. Scoateți șurubul din colțul din stânga jos al unității interioare.
2. Deschideți panoul frontal.
3. Scoateți capacul cutiei de control.

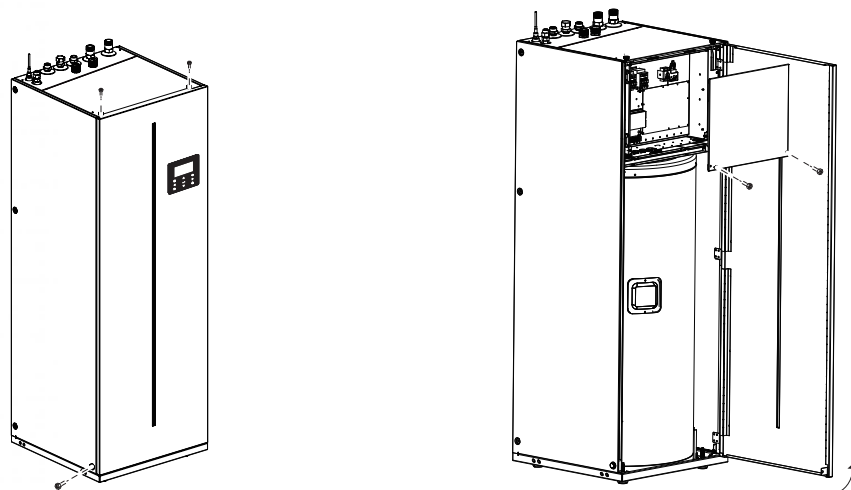


Fig. 7-2

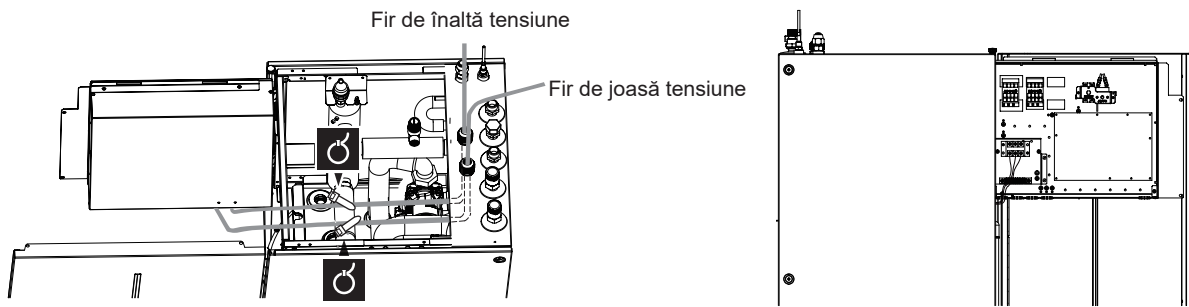
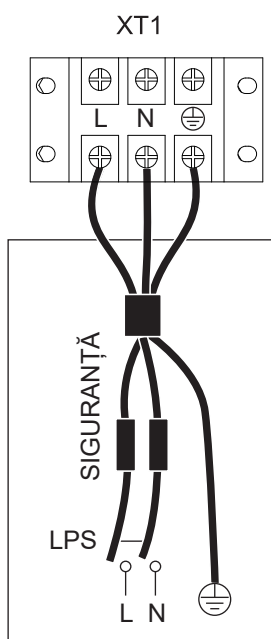
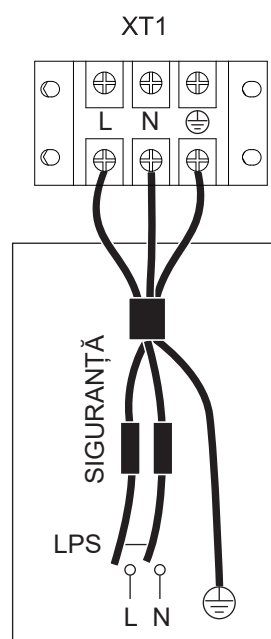


Fig. 7-3

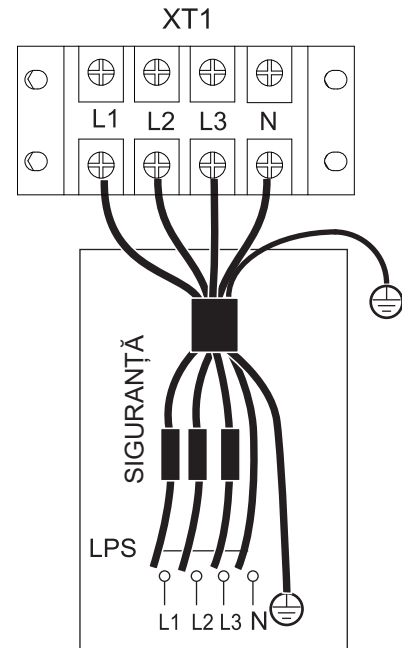
7.5 Conectarea sursei principale de alimentare



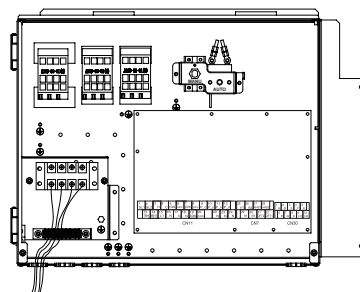
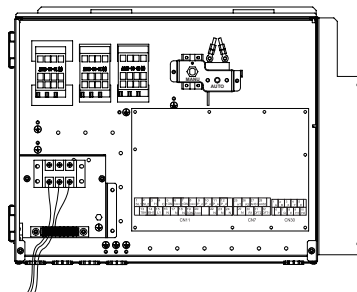
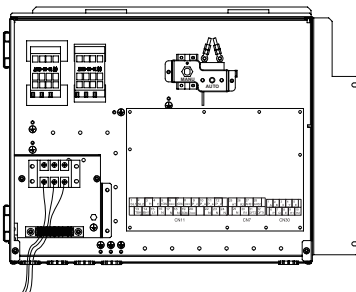
SURSA DE ALIMENTARE A
UNITĂȚII INTERIOARE
Încălzitor de rezervă monofazat
de 3 kW, standard



SURSA DE ALIMENTARE A
UNITĂȚII INTERIOARE
Încălzitor de rezervă monofazat
de 6 kW, personalizat



SURSA DE ALIMENTARE A
UNITĂȚII INTERIOARE
Încălzitor de rezervă trifazat de
9 kW, personalizat



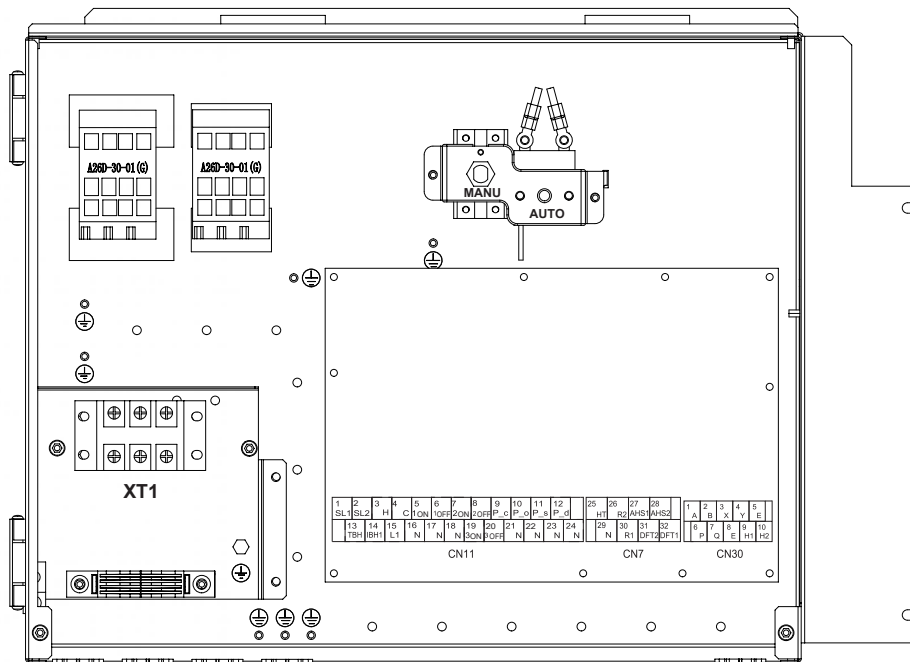
Unitate	3kW-1PH	6kW-1PH	9kW-3PH
Dimensiunea cablajului (mm ²)	4,0	6,0	4,0

- Valorile declarate sunt valori maxime (a se vedea datele electrice pentru valori exacte).

NOTĂ

Înterupătorul de circuit în caz de defecțiune a împământării trebuie să fie un disjuncteur de mare viteză de 30 mA (< 0,1 s). Cablul flexibil trebuie să îndeplinească standardele IEC 60245 (H05VV-F).

7.6 Conectarea altor componente



	Imprimare		Conectare la
	Pin	Label	
CN11	1	SL1	Semnal de intrare a energiei solare
	2	SL2	
	3	H	Intrare termostat de cameră (înalță tensiune)
	4	C	
	15	L1	
	5	1ON	SV1 (vană cu 3 căi) (conectată din fabrică)
	6	1OFF	
	16	N	SV2 (vană cu 3 căi)
	7	2ON	
	8	2OFF	
	17	N	
	9	P_c	Pompă C (pompă zona 2)
	21	N	
	10	P_o	Pompă de circulație exterioră /pompă zona1
	22	N	
	11	P_s	Pompă de energie solară
	23	N	
	12	P_d	Pompă pentru conducte ACM
	24	N	
	13	TBH	Indisponibil
16	N		
14	IBH1	Încalzitor de rezervă intern 1	
17	N		
18	N	SV3 (vană cu 3 căi)	
19	3ON		
20	3OFF		

	Imprimare		Conectare la
	Pin	Label	
CN7	26	R2	Indicator luminos pentru starea de operare a unității (achiziție locală)
	30	R1	
	31	DFT2	Indicator luminos pentru starea operației de dejivrare sau alarmă (achiziție locală)
	32	DFT1	
	25	HT	Bandă de încălzire electrică împotriva înghețului (achiziție locală)
	29	N	
27	AHS1	Indisponibil	
28	AHS2		

	Imprimare		Conectare la
	Pin	Label	
CN30	1	A	Telecomandă cablată (conectată din fabrică)
	2	B	
	3	X	
	4	Y	
	5	E	
	6	P	Unitate exterioră
	7	Q	
	8	E	
	9	H1	Echipament dispus în cascadă intern
	10	H2	

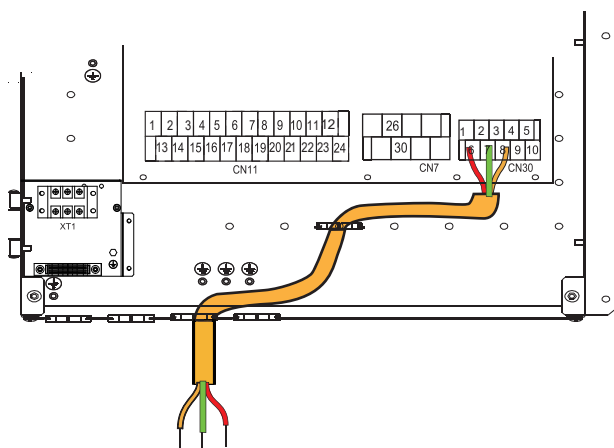
Portul furnizează semnalul de control sarcinii. Două tipuri de porturi de semnal de control:

Tip 1: Conector uscat fără tensiune.

Tip 2: Portul furnizează semnal cu tensiunea de 220 V. În cazul în care curentul de sarcină este < 0,2 A, sarcina se poate conecta direct la port.

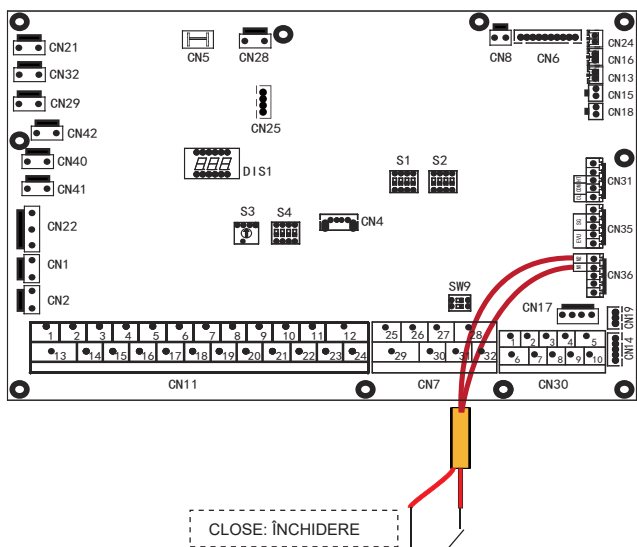
În cazul în care curentul de sarcină este $\geq 0,2$ A, este necesar să se conecteze contactorul de curent alternativ pentru sarcină.

7.6.1 Conectarea firului de comunicație la unitatea exterioară



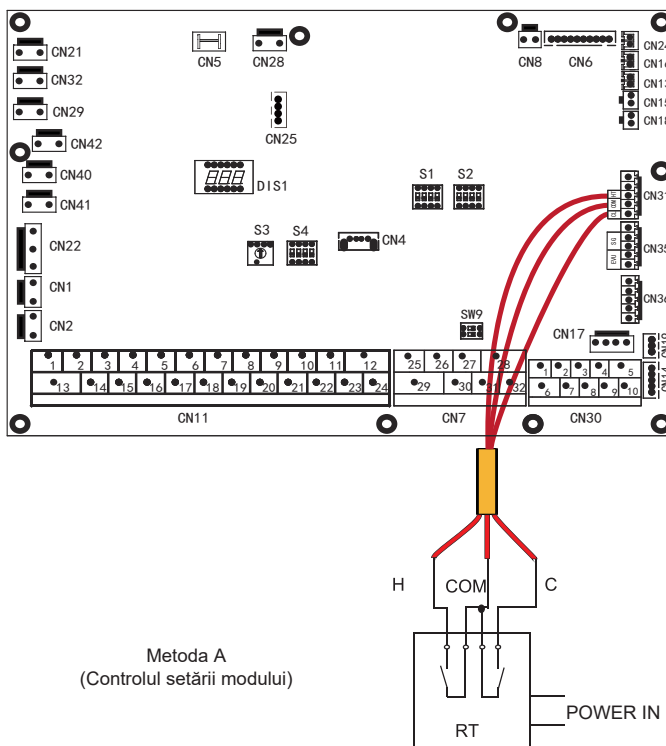
La unitatea exterioară

7.6.2 Pentru închidere de la distanță:

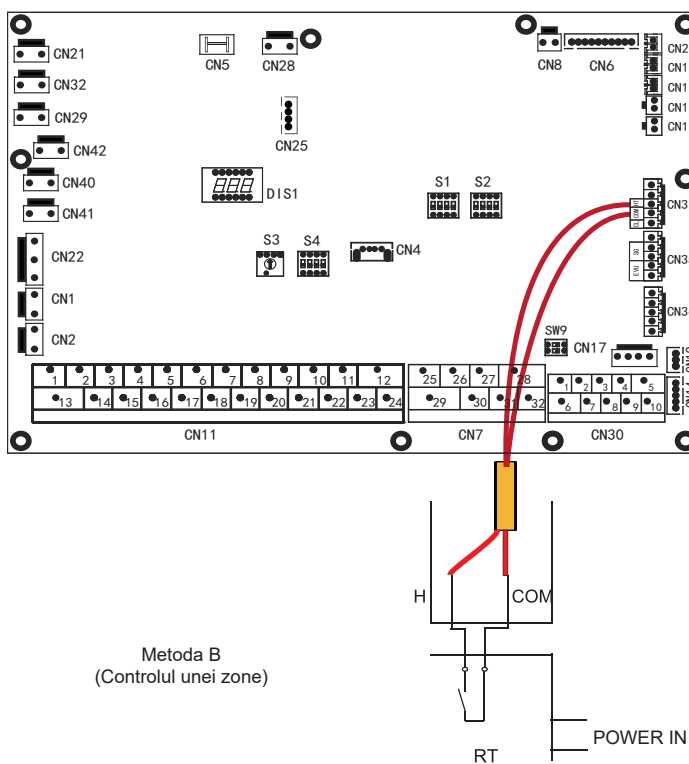


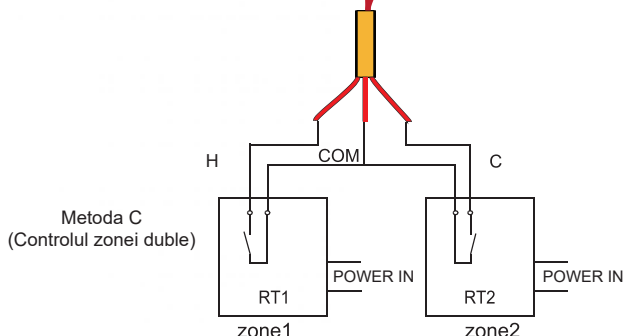
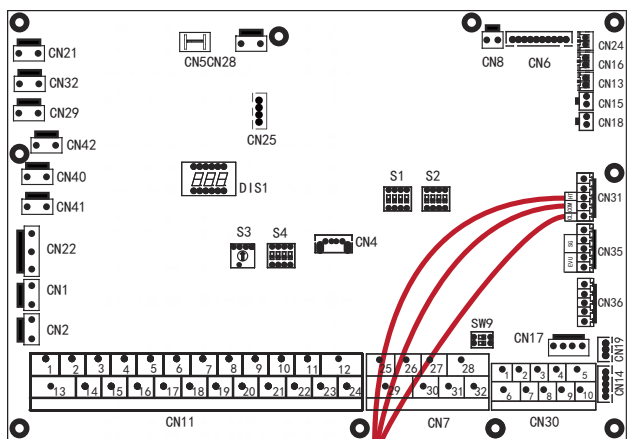
7.6.3 Termostat de cameră (joasă tensiune):

Există trei metode pentru conectarea cablului termostatului (așa cum este descris în imagini) și depind de aplicație.



RT = termostat de cameră





RT1 = termostat de cameră nr. 1
RT2 = termostat de cameră nr. 2

• Metoda A (Controlul setării modului)

RT poate controla încălzirea și răcirea individual, precum telecomanda pentru FCU cu 4 conducte. Când unitatea interioară este conectată cu regulatorul extern de temperatură, în interfața cu utilizatorul PT. SERVICE setați TERMOST. DE CAM. la REGL. MOD:

A.1 Când tensiunea detectată a unității este de 12 V c.c. între CL și COM, unitatea operează în modul de răcire.

A.2 Când tensiunea detectată a unității este de 12 V c.c. între HT și COM, unitatea operează în modul de încălzire.

A.3 Când tensiunea detectată a unității este 0 V c.c. pentru ambele părți (CL-COM, HT-COM), unitatea nu mai funcționează pentru încălzirea sau răcirea spațiului.

A.4 Când tensiunea detectată a unității este 12 V c.c. pentru ambele părți (CL-COM, HT-COM), unitatea funcționează în modul de răcire.

• Metoda B (Controlul unei zone)

RT furnizează semnalul de comutare la unitate. În interfața cu utilizatorul PT. SERVICE, setați TERMOST. DE CAM. la O ZONĂ:

B.1 Când tensiunea detectată a unității este de 12 V c.c. între HT și COM, unitatea pornește.

B.2 Când tensiunea detectată a unității este 0 V c.c. între HT și COM, unitatea se oprește.

• Metoda C (Controlul zonei duble)

Unitatea interioară este conectată cu un termostat pentru două camere dacă în interfața cu utilizatorul PT. SERVICE s-a setat TERMOST. DE CAM. la ZONĂ DUBLĂ:

C.1 Când tensiunea detectată a unității este de 12 V c.c. între HT și COM, zona 1 este pornită. Când tensiunea detectată a unității este de 0 V c.c. între HT și COM, zona 1 este oprită.

C.2 Când tensiunea detectată a unității este de 12 V c.c. între CL și COM, zona 2 este pornită în funcție de curba de temperatură climatică. Când tensiunea detectată a unității este de 0 V între CL și COM, zona 2 este oprită.

C.3 Când HT-COM și CL-COM sunt detectate cu 0 V c.c., unitatea este oprită.

C.4 Când HT-COM și CL-COM sunt detectate cu 12 V c.c., atât zona 1 cât și zona 2 sunt pornite.

NOTĂ

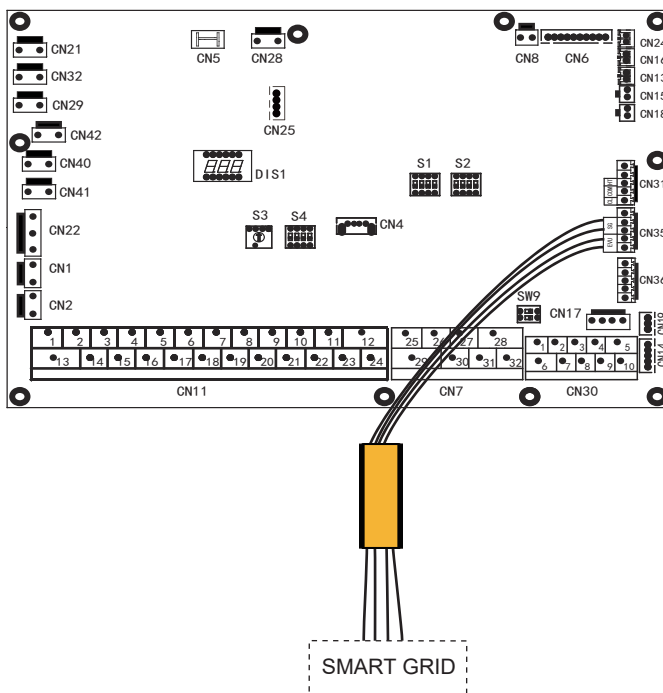
- Cablarea termostatului trebuie să corespundă setărilor interfeței cu utilizatorul. Consultați **TERMOSTAT DE CAMERĂ**.
- Sursele de alimentare a echipamentului și termostatului de cameră trebuie conectate la aceeași linie neutră.
- Când TERMOST. DE CAM. este setat la NU, senzorul de temperatură interioară Ta nu poate fi setat ca fiind activ
- Zona 2 poate funcționa numai în modul de încălzire. Când modul de răcire este setat pe interfața cu utilizatorul și zona1 este oprită, „CL” în zona2 se închide, sistemul rămâne în continuare oprit. În timpul instalării, cablarea termostatelor pentru zona 1 și zona 2 trebuie să fie corectă.

a) Procedură

- Conectați cablul la bornele corespunzătoare, așa cum se arată în imagine.
- Fixați cablul cu brățări autoblocante la suporturile de fixare a cablurilor pentru a asigura reducerea tensiunii aplicate.

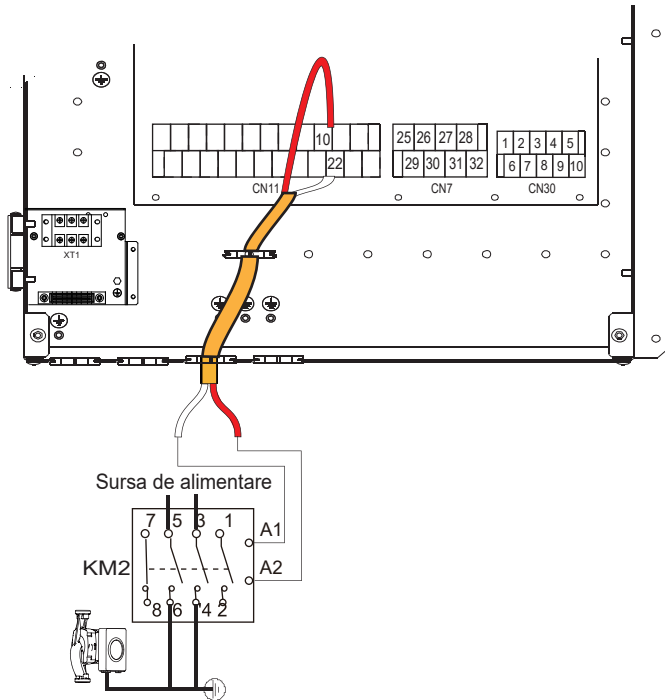
7.6.4 Pentru rețeaua inteligentă (SMART GRID):

Unitatea este prevăzută cu funcția de rețea inteligentă; există două porturi pe PCB pentru a conecta semnalul SG și semnalul EVU după cum urmează (SG este alimentarea de la rețeaua municipală, iar EVU este energia liberă)



1. Când semnalul EVU este pornit și semnalul SG este pornit, atât timp cât modul ACM este setat să fie activ, pompa de căldură și IBH vor funcționa automat în modul ACM în același timp. Când T5 crește la 60 °C, modul ACM va fi părăsit și va trece la modul normal de răcire/încălzire.
2. Când semnalul EVU este pornit și semnalul SG este oprit, atât timp cât modul ACM este setat să fie activ și modul este pornit, pompa de căldură și IBH vor funcționa automat în modul ACM în același timp, automat. Când T5 ≥ Min (T5S+3.60), modul ACM va fi părăsit și va trece la modul normal de răcire/încălzire (T5S este temperatura setată).
3. Când semnalul EVU este oprit și semnalul SG este pornit, unitatea funcționează normal.
4. Când semnalul EVU este oprit și semnalul SG este oprit, unitatea funcționează astfel: Unitatea nu va funcționa în modul ACM, iar IBH este dezactivat, funcția anti-legionella este dezactivată. Durata maximă de funcționare pentru răcire/încălzire este „SG RUNNING TIME” (Timp rulare SG), iar apoi unitatea va fi oprită.

7.6.5 Pentru P_o:

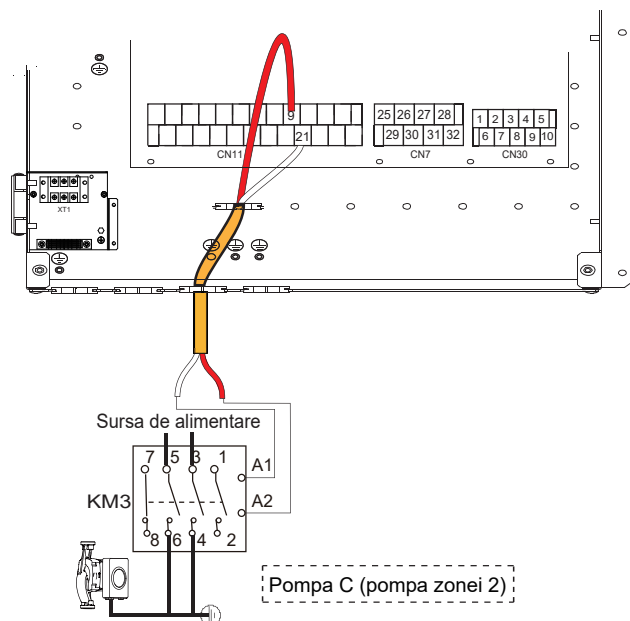


Tensiune	220-240 V c.a.
Curent maxim de serviciu (A)	0,2
Dimensiunea cablajului (mm ²)	0,75
Tipul de semnal al portului de control	Tip 2

a) Procedură

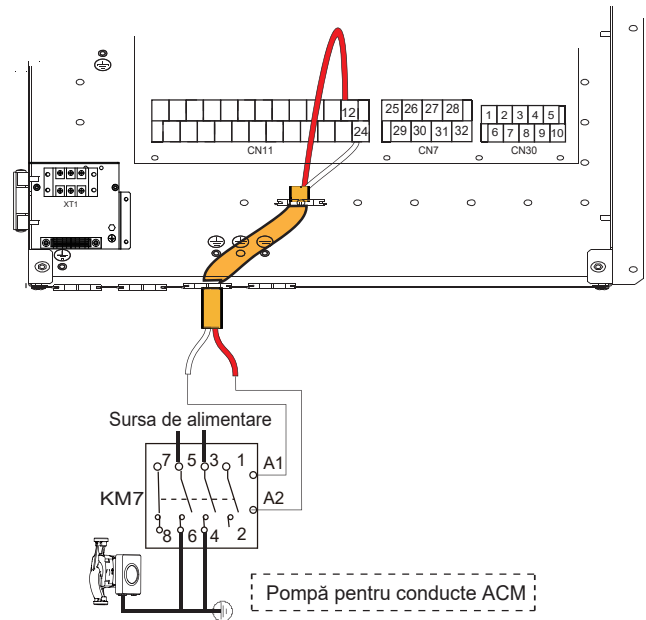
- Conectați cablul la bornele corespunzătoare, așa cum se arată în imagine.
- Fixați cablul cu brățări autoblocante la suporturile de fixare a cablurilor pentru a asigura reducerea tensiunii aplicate.

7.6.6 Pentru P_c



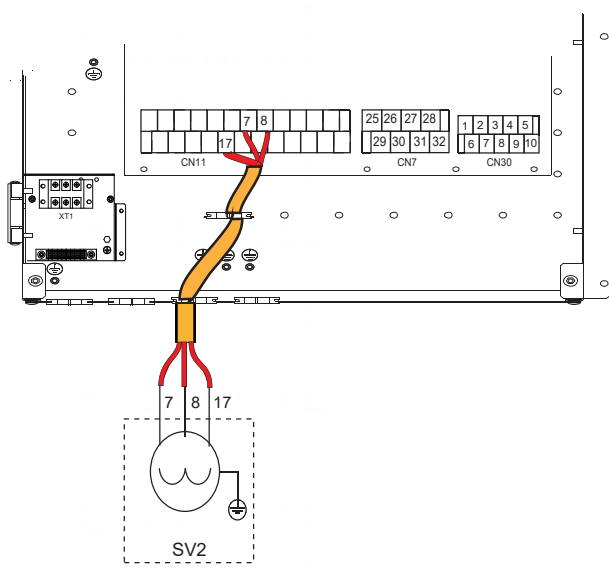
Tensiune	220-240 V c.a.
Curent maxim de serviciu (A)	0,2
Dimensiunea cablajului (mm ²)	0,75
Tipul de semnal al portului de control	Tip 2

7.6.7 Pentru P_d

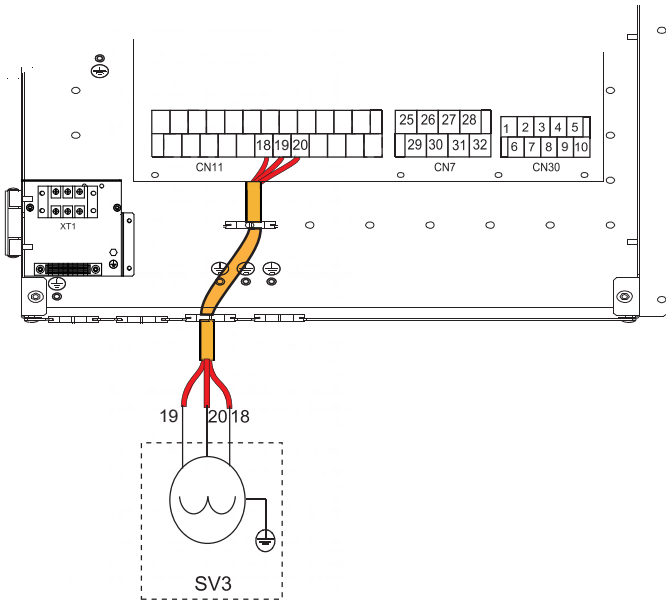


Tensiune	220-240 V c.a.
Curent maxim de serviciu (A)	0,2
Dimensiunea cablajului (mm ²)	0,75
Tipul de semnal al portului de control	Tip 2

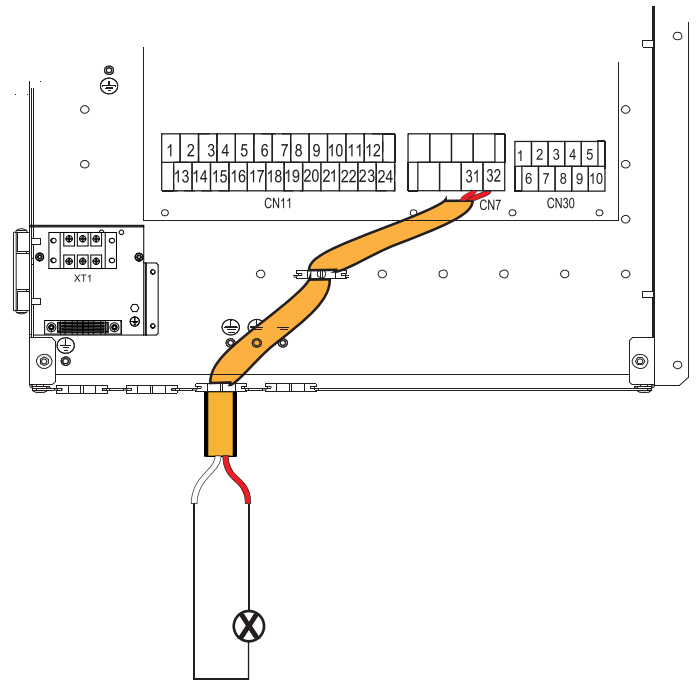
7.6.8 Pentru vana cu 3 căi SV2



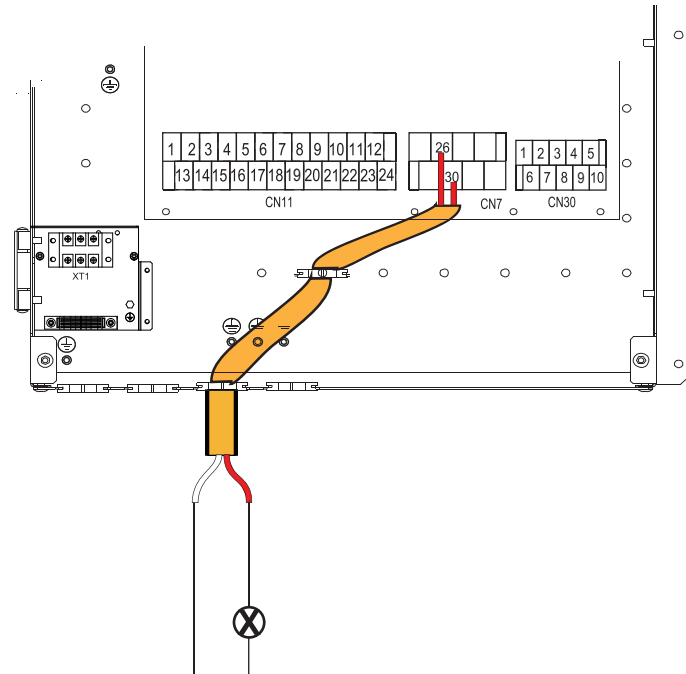
7.6.9 Pentru vana cu 3 căi SV3



7.6.10 Pentru ieșirea semnalului de dejivrare:



7.6.11 Pentru ieșirea semnalului stării de funcționare a unității



7.6.12 Pentru termostatul de cameră:

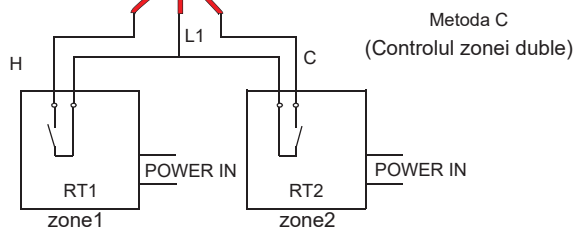
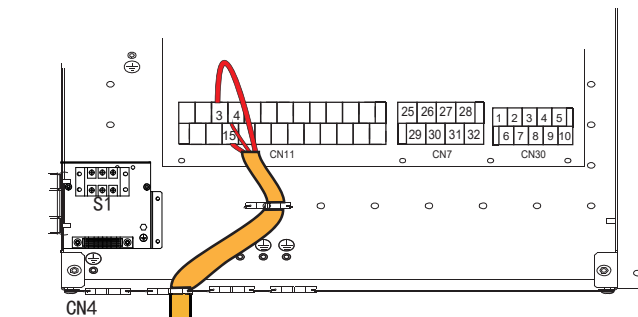
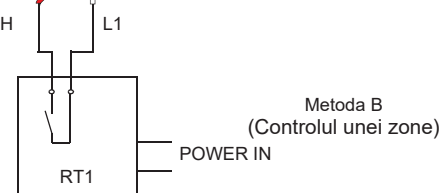
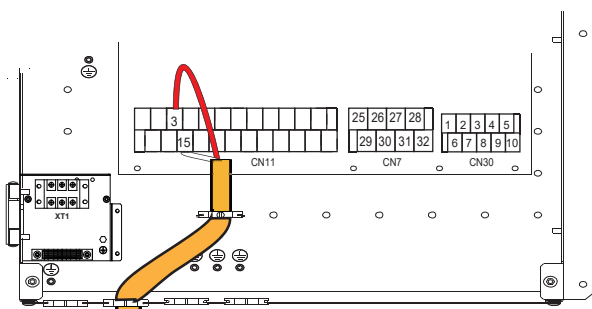
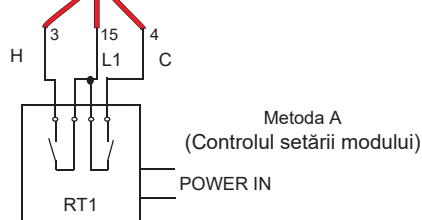
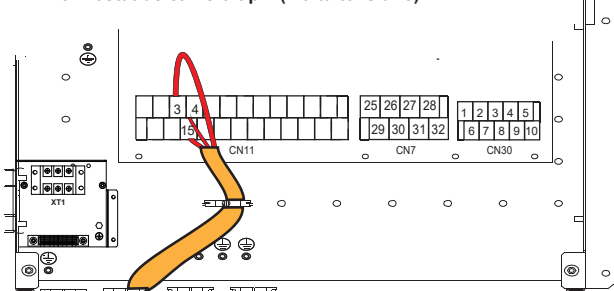
Termostat de cameră tip 1 (înalță tensiune): „POWER IN” (Alimentare) furnizează tensiunea de lucru la RT, nu furnizează direct tensiune la conectorul RT. Portul „15 L1” furnizează tensiune de 220 V la conectorul RT. Portul „15 L1” conectează portul principal de alimentare al unității L pentru alimentare monofazată.

Termostat de cameră tip 2 (joasă tensiune): „POWER IN” (Alimentare) furnizează tensiunea de lucru către RT

NOTĂ

Există două metode de conectare opționale care depind de tipul de termostat de cameră.

Termostat de cameră tip 1 (înalță tensiune):



Tensiune	220-240 V c.a.
Curent maxim de serviciu (A)	0,2
Dimensiunea cablajului (mm ²)	0,75

Există trei metode pentru conectarea cablului termostatalui (așa cum este descris în imaginea de mai sus) și depind de aplicație.

• Metoda A (Controlul setării modului)

RT poate controla încălzirea și răcirea individual, precum telecomanda pentru FCU cu 4 conducte. Când unitatea interioară este conectată cu regulatorul extern de temperatură, în interfața cu utilizatorul PT. SERVICE setați TERMOST. DE CAM la REGL MOD:

A.1 Când tensiunea detectată a unității este de 230 V c.a. între C și L1, unitatea operează în modul de răcire.

A.2 Când tensiunea detectată a unității este de 230 V c.a. între H și L1, unitatea operează în modul de încălzire.

A.3 Când tensiunea detectată a unității este 0 V c.a. pentru ambele părți (C-L1, H-L1), unitatea nu mai funcționează pentru încălzirea sau răcirea spațiului.

A.4 Când tensiunea detectată a unității este 230 V c.a. pentru ambele părți (C-L1, H-L1), unitatea funcționează în modul de răcire.

• Metoda B (Controlul unei zone)

RT furnizează semnalul de comutare la unitate. În interfața cu utilizatorul PT. SERVICE, setați TERMOST. DE CAM la O ZONA

B.1 Când tensiunea detectată a unității este de 230 V c.a. între H și L1, unitatea este pornită.

B.2 Când tensiunea detectată a unității este de 0 V c.a. între H și L1, unitatea este oprită.

• Metoda C (Controlul zonei duble)

Unitatea interioară este conectată cu un termostat pentru două camere dacă în interfața cu utilizatorul PT. SERVICE s-a setat TERMOST. DE CAM. la ZONĂ DUBLĂ:

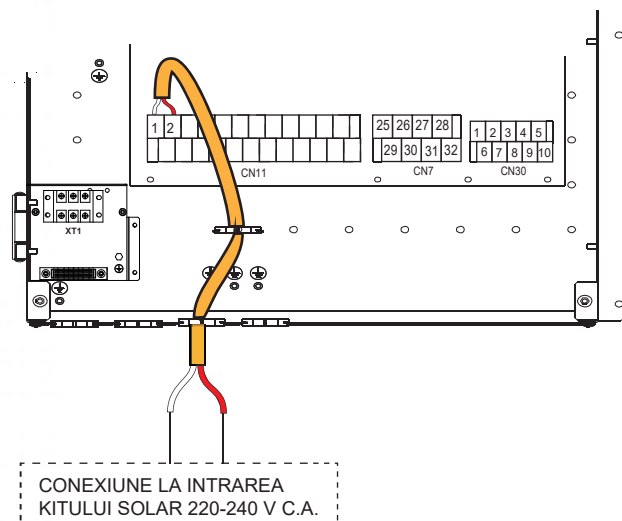
C.1 Când tensiunea detectată a unității este de 230 V c.a. între H și L1, zona1 pornește. Când tensiunea detectată a unității este de 0 V c.a. între H și L1, zona1 se oprește.

C.2 Când tensiunea detectată a unității este de 230 V c.a. între C și L1, zona 2 pornește, în funcție de curba de temperatură climatică. Când tensiunea detectată a unității este de 0 V c.a. între C și L1, zona 2 este oprită.

C.3 Când H-L1 și C-L1 sunt detectate ca 0 V c.a., unitatea se oprește.

C.4 când H-L1 și C-L1 sunt detectate ca 230 V c.a., atât zona1, cât și zona2 sunt pornite.

7.6.13 Pentru semnalul de intrare a energiei solare



Tensiune	220-240 V c.a.
Curent maxim de serviciu (A)	0,2
Dimensiunea cablajului (mm ²)	0,75

8 PORNIRE ȘI CONFIGURARE

Unitatea trebuie configurată de către instalator pentru a se potrivi cu mediul de instalare (climă exterioară, opțiuni instalate etc.) și cu experiența utilizatorului.

⚠ ATENȚIONARE

Este important ca toate informațiile din acest capitol să fie citite secvențial de către instalator și ca sistemul să fie configurat după caz.

8.1 Pornire inițială la temperatură ambientală exterioară scăzută

În timpul punerii inițiale în funcțiune și când temperatura apei este scăzută, este important ca apa să fie încălzită treptat. Nerespectarea acestui lucru poate duce la fisurarea pardoselilor din beton ca urmare a schimbării rapide a temperaturii. Pentru detalii suplimentare, vă rugăm să contactați un antreprenor responsabil pentru turnarea betonului.

Pentru aceasta, temperatura cea mai scăzută setată a apei pe tur poate fi redusă la o valoare cuprinsă între 25°C și 35°C prin reglare în secțiunea PT. SERVICE.

8.2 Verificări înainte de operare

Verificări înainte de punerea inițială în funcțiune

⚠ PERICOL

Opriiți sursa de alimentare înainte de a realiza orice conexiuni.

După instalarea unității, verificați următoarele înainte de a acționa disjunctorul:

- Cablarea la locul de montaj: Cablurile de la locul de montaj între panoul de alimentare local și unitate și supape (când este cazul), unitate și termostatul de cameră (când este cazul), unitate și rezervorul de apă caldă menajeră și unitate și kitul încălzitorului de rezervă trebuie să fie conectate în conformitate cu instrucțiunile din capitolul 7 „**CABLAREA LA LOCUL DE MONTAJ**”, cu schemele de conexiuni și cu legile și reglementările locale.
- Siguranțe, disjunctoare sau dispozitive de protecție Verificați dacă siguranțele sau dispozitivele de protecție instalate la fața locului au dimensiunea și tipul specificate în capitolul 7.3 „**Cerințe privind dispozitivul de siguranță**”. Asigurați-vă că nu au fost omise siguranțe sau dispozitive de protecție.
- Disjunctorul încălzitorului de rezervă: Nu uitați să acționați disjunctorul încălzitorului de rezervă în cutia de distribuție (depinde de tipul încălzitorului de rezervă). Consultați schema de conexiuni.
- Disjunctorul încălzitorului auxiliar: Nu uitați să acționați disjunctorul încălzitorului auxiliar (se aplică numai pentru unități cu rezervor de apă caldă menajeră opțional instalat).
- Cablarea împământării: Cablurile de împământare trebuie să fi fost conectate corect și bornele de împământare trebuie să fie strânse.
- Cablarea internă: Verificați vizual dacă există conexiuni slăbite sau componente electrice deteriorate în cutia de distribuție.
- Montajul: Verificați dacă unitatea este montată corect, pentru a evita zgomote și vibrații anormale la pornirea unității.
- Echipament deteriorat: Verificați ca în interiorul unității să nu existe componente deteriorate sau conducte comprimate.
- Scurgere de agent frigorific: Verificați ca în interiorul unității să nu existe scurgeri de agent frigorific. Dacă există o scurgere de agent frigorific, sunați la distribuitorul local.
- Tensiunea de alimentare: Verificați tensiunea de alimentare de pe panoul de alimentare local. Tensiunea trebuie să corespundă tensiunii de pe eticheta de identificare a unității.
- Supapă de purjare a aerului: Asigurați-vă că supapa de purjare a aerului este deschisă (cel puțin 2 rotații).
- Supape de închidere: Asigurați-vă că supapele de închidere sunt complet deschise.

8.3 Setări locale

Unitatea trebuie configurată pentru a se potrivi cu mediul de instalare (climă exterioară, opțiuni instalate etc.) și cu cerințele utilizatorului. O serie de setări locale sunt disponibile. Aceste setări sunt accesibile și programabile prin meniul „PT. SERVICE” în interfața cu utilizatorul.

Pornirea unității

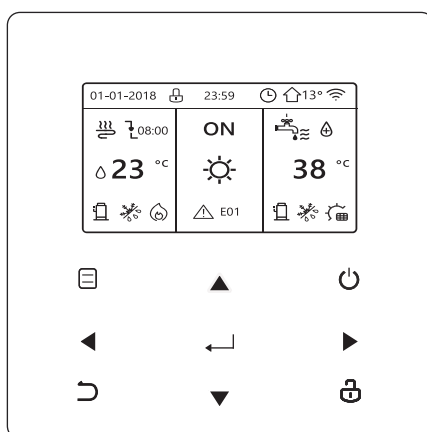
La pornirea unității, „1%~99%” este afișat pe interfața cu utilizatorul în timpul inițializării. În timpul acestui proces, interfața cu utilizatorul nu poate fi operată.

Procedură

Pentru a schimba una sau mai multe setări la locul de montaj, procedați astfel:

💡 NOTĂ

Valorile de temperatură afișate pe telecomanda cablată (interfața cu utilizatorul) sunt exprimate în °C.



Taste	Funcție
	• Accesarea structurii meniului (din pagina de start)
	• Navigarea cursorului pe afișaj • Pentru a parcurge meniul • Reglarea setărilor
	• Porniți/opriți operațiunea de încălzire/răcire a spațiului sau modul ACM • Porniți/opriți funcțiile din structura meniului • Reveniți la meniul părinte
	• Apăsăți îndelung pentru deblocarea/blocarea telecomenzii
	• Deblocați/blocați unele funcții, cum ar fi „Ajustarea temperaturii apei calde”
	• Mergeți la pasul următor când stabiliți un program în structura meniului și confirmați o selecție pentru a accesa un submeniu din structura meniului.

8.4 Despre meniul Pt. service

„PT. SERVICE” este proiectat pentru ca instalatorul să stabilească parametrii.

- Setarea componenței echipamentului.
- Setarea parametrilor.

Accesarea meniului PT. SERVICE

Accesați > PT. SERVICE. Apăsați .

PT. SERVICE	
Introduceți parola:	
0 0 0	

Apăsați pentru a naviga și apăsați pentru a regla valoarea numerică. Apăsați . Parola este 234; următoarele pagini vor fi afișate după introducerea parolei:

PT. SERVICE	1/3
1. SETARE MOD ACM	
2. SETARE MOD RĂC	
3. SETARE MOD ÎNC	
4. SETARE MOD AUTO	
5. SETARE TIP TEMP.	
6. TERMOSTAT CAM.	

PT. SERVICE	2/3
7. ALTĂ SURSĂ DE ÎNC.	
8. SETARE MOD VACANȚĂ DEPARTE	
9. SETĂRI APELARE SERVICE	
10. REVENIRE SETĂRI FABRICĂ	
11. TEST OP	
12. FUNC. SPECIALE	

PT. SERVICE	3/3
13. RESTART AUTO	
14. LIMIT PUTERII ABSORB.	
15. DEF. INTRARE	
16. SET. CASCADĂ	
17. SET. ADRESĂ HMI	

Apăsați pentru a naviga și apăsați pentru a accesa submeniul.

8.4.1 SETARE MOD ACM

ACM = Apă caldă menajeră

Accesați > PT. SERVICE > 1. SETARE MOD

ACM. Apăsați . Vor fi afișate următoarele pagini:

1 SETARE MOD ACM	1/5
1.1 MOD ACM	Da
1.2 ANTI-LEGIONELLA	Da
1.3 PRIORITATE ACM	Da
1.4 PUMP_D	Da
1.5 SETARE TIMP PRIORITATE ACM	NU

1 SETARE MOD ACM	2/5
1.6 dT5_ON	5 °C
1.7 dT1S5	10 °C
1.8 T4DHWMAX	43 °C
1.9 T4DHWMIN	-10 °C
1.10 t_INTERVAL_DHW	5 MIN.

1 SETARE MOD ACM	3/5
1.11 dT5_TBH_OFF	5 °C
1.12 T4_TBH_ON	5 °C
1.13 t_TBH_DELAY	30 MIN.
1.14 T5S_DISINFECT	65 °C
1.15 t_DI HIGHTEMP.	15 MIN.

1 SETARE MOD ACM	4/5
1.16 t_DI_MAX	210 MIN.
1.17 t_DHWHP_RESTRICT	30 MIN.
1.18 t_DHWHP_MAX	120 MIN.
1.19 TIMP FCT PMP ACM	Da
1.20 TIMP FUNCT. POMPA	5 MIN.

1 SETARE MOD ACM	5/5
1.21 FCT ACM ANTI-LE	NU

8.4.2 SETARE MOD RĂC.

Accesați > PT. SERVICE > 2. SETARE MOD RĂC. Apăsați .

Vor fi afișate următoarele pagini:

2 SETARE MOD RĂC.	1/3
2.1 MOD RĂC.	Da
2.2 t T4 FRESH C	2,0 ORE
2.3 T4CMAX	43°C
2.4 T4CMIN	20°C
2.5 dT1SC	5°C
REGL.	

2 SETARE MOD RĂC.	2/3
2.6 dTSC	2°C
2.7 t INTERVAL_C	5 MIN.
2.8 T1SetC1	10°C
2.9 T1SetC2	16°C
2.10 T4C1	35°C
REGL.	

2 SETARE MOD RĂC.	3/3
2.11 T4C2	25°C
2.12 EMISII RĂC. ZONA 1	VCV
2.13 EMISII RĂC. ZONA 2	FLH
REGL.	

8.4.3 SETARE MOD ÎNCĂLZIRE

Accesați > PT. SERVICE> 3. SETARE MOD ÎNC. Apăsând , Vor fi afișate următoarele pagini:

3 SETARE MOD ÎNC.	1/3
3.1 MOD ÎNC.	Da
3.2 t T4 FRESH_H	2,0 ORE
3.3 T4HMAX	16°C
3.4 T4HMIN	-15°C
3.5 dT1SH	5°C
REGL.	

3 SETARE MOD ÎNC.	2/3
3.6 dTSH	2°C
3.7 t INTERVAL_H	5 MIN
3.8 T1SetH1	35°C
3.9 T1SetH2	28°C
3.10 T4H1	-5°C
REGL.	

3 SETARE MOD ÎNC.	3/3
3.11 T4H2	7°C
3.12 EMISII ÎNC. ZONA 1	RAD.
3.13 EMISII ÎNC. ZONA 2	FLH
3.14 t DELAY_PUMP	2 MIN.
REGL.	

8.4.4 SETARE MOD AUTO

Accesați > PT. SERVICE> 4. SETARE MOD AUTO. Apăsând , se va afișa următoarea pagină.

4 SETARE MOD AUTO.	
4.1 T4AUTOCMIN	25°C
4.2 T4AUTOHMAX	17°C
REGL.	

8.4.5 SETARE TIP TEMP.

Despre SETARE TIP TEMP.

SETARE TIP TEMP. se folosește pentru a selecta dacă temperatura pe tur a apei sau temperatura camerei sunt utilizate pentru a controla pornirea/oprirea pompei de căldură.

Când opțiunea TEMP. CAM. este activată, temperatura țintă pe tur a apei va fi calculată din curbele climatice.

Accesarea opțiunii SETARE TIP TEMP.

Accesați > PT. SERVICE> 5. SETARE TIP TEMP. Apăsând , Se va afișa următoarea pagină:

5 SETARE TIP TEMP.	
5.1. TEMP. TUR APĂ	Da
5.2 TEMP. CAM.	NU
5.3 ZONA DUBLA	NU
REGL.	

Dacă setați doar TEMP. TUR APA la DA sau TEMP. CAM. la DA, se vor afișa următoarele pagini.

01-01-2018	23:59	↑13°
	ON	
35 °C		38 °C

doar TEMP. TUR APĂ Da

01-01-2018	23:59	↑13°
	ON	
23.5 °C		38

doar TEMP. CAM. Da

Dacă setați TEMP. TUR APĂ și TEMP. CAM. la DA, iar ZONA DUBLĂ la NU sau DA, se vor afișa următoarele pagini.

01-01-2018	23:59	↑13°	01-01-2018	23:59	↑13°
	ON			ON	
35 °C		38 °C	23.5 °C		

Pagina de pornire (zona 1)

Pagină suplimentară (zona 2)
(Zona dublă este activă)

În acest caz, valoarea de setare a zonei 1 este T1S, valoarea de setare a zonei 2 este T1S2 (TIS2 corespunzător este calculat în funcție de curbele climatice.)

Dacă setați ZONA DUBLĂ la DA și TEMP. CAM. la NU, în timp ce setați TEMP. TUR APĂ la DA sau NU, se vor afișa următoarele pagini.

01-01-2018	23:59	↑13°	01-01-2018	23:59	↑13°
	ON			ON	
35 °C		38 °C	35 °C		

Pagina de pornire (zona 1)

Pagină suplimentară (zona 2)

În acest caz, valoarea de setare a zonei 1 este T1S, valoarea de setare a zonei 2 este T1S2.

Dacă setați ZONA DUBLĂ și TEMP. CAM. la DA, în timp ce setați TEMP. TUR APĂ la DA sau NU, se va afișa următoarea pagină.

01-01-2018	23:59	↑13°	01-01-2018	23:59	↑13°
	ON			ON	
23 °C		38 °C	23.5 °C		

Pagina de pornire (zona 1)

Pagină suplimentară (zona 2)
(Zona dublă este activă)

În acest caz, valoarea de setare a zonei 1 este T1S, valoarea de setare a zonei 2 este T1S2 (T1S2 corespunzător se calculează în funcție de curbele climatice aferente.)

8.4.6 TERMOSTAT DE CAMERĂ

Despre TERMOSTATUL DE CAMERĂ

TERMOST. DE CAM. se utilizează pentru a stabili dacă termostatul de cameră este disponibil.

Modul de setare a TERMOSTATULUI DE CAMERĂ

Accesați > PT. SERVICE > 6.TERMOST. DE CAM. Apăsați . Se va afișa următoarea pagină:

6 TERMOST. DE CAM	
6.1 TERMOST. DE CAM	NU
	REGL.

NOTĂ

TERMOST. DE CAM = NU, fără termostat de cameră.

TERMOST. DE CAM = REGL MOD, cablarea termostatului de cameră trebuie să urmeze metoda A.

TERMOST. DE CAM = O ZONA, cablarea termostatului de cameră trebuie să urmeze metoda B.

TERMOST. DE CAM = ZONA DUBLĂ, cablarea termostatului de cameră trebuie să urmeze metoda C (consultați 7.6 „Conectarea altor componente/Pentru termostatul de cameră”)

8.4.7 ALTĂ SURSĂ DE ÎNCĂLZIRE

ALTĂ SURSĂ DE ÎNC. se utilizează pentru a seta parametrii încălzitorului de rezervă, surselor suplimentare de încălzire.

Accesați > PT. SERVICE > 7.ALTĂ SURSĂ DE ÎNC. și apăsați . Va fi afișată următoarea pagină:

7 ALTA SURSA DE INC.	1/2
7.1 dT1_IBH_ON	5°C
7.2 t_IBH_DELAY	30 MIN.
7.3 T4_IBH_ON	-5°C
7.4 dT1_AHS_ON	5°C
7.5 t_AHS_DELAY	30 MIN.
	REGL.

7 ALTA SURSA DE INC.	2/2
7.6 T4_AHS_ON	5°C
7.7 LOC_IBH	BUCL.COND
7.8 P_IBH1	0,0 kW
7.9 P_IBH2	0,0 kW
7.10 P_TBH	2,0 kW
	REGL.

8.4.8 SETARE MOD VACANȚĂ DEPARTE

SETARE MOD VACANȚĂ DEPARTE se utilizează pentru a seta temperatura apei de ieșire pentru a preveni înghețarea în timp ce sunteți plecați în vacanță.

Accesați > PT. SERVICE > 8.SETARE MOD VACANȚĂ DEPARTE. Apăsați . Se va afișa următoarea pagină:

8 SET VACANTA DEPARTE	
8.1 T1S_H.A. H	20°C
8.2 T5S_H.A._DHW	20°C
	REGL.

8.4.9 SETĂRI APELARE SERVICE

Instalatorii pot seta numărul de telefon al reprezentanței locale în SETĂRI APELARE SERVICE. Dacă unitatea nu funcționează corect, apăsați acest număr pentru ajutor.

Accesați > PT. SERVICE > TEL SERVICE. Apăsați . Se va afișa următoarea pagină:

9 SETĂRI APELARE SERVICE
NR. TELEFON *****
NR. MOBIL *****
CONFIRM
REGL.

Apăsați pentru a naviga și a introduce numărul de telefon. Lungimea maximă a numărului de telefon este de 13 cifre; dacă lungimea numărului de telefon este mai mică de 12, introduceți după cum se arată mai jos:

9 TEL SERVICE	
NR. TELEFON	*****
NR. MOBIL	*****
CONFIRM REGL.	

Numărul afișat pe interfața cu utilizatorul este numărul de telefon al distribuitorului dvs. local.

8.4.10 REVENIRE LA SETĂRILE DIN FABRICĂ

REVENIRE LA SETĂRILE DIN FABRICĂ se utilizează pentru a readuce toți parametrii stabiliți în interfața cu utilizatorul la setările implicite.

Accesați $\boxed{\text{Menu}}$ > PT. SERVICE > 10. REVENIRE SETĂRI FABRICĂ. Apăsăți \leftarrow . Se va afișa următoarea pagină:

10 REVENIRE LA SETĂRILE DIN FABRICĂ	
Toate setările vor reveni la setările din fabrică. Vreți să reveniți la setările din fabrică?	
	NU Da
CONFIRM	

Apăsăți \leftarrow pentru a naviga la DA și apăsați \leftarrow . Se va afișa următoarea pagină:

10 REVENIRE LA SETĂRILE DIN FABRICĂ	
Așteptați...	
5%	

După câteva secunde, toți parametrii stabiliți în interfața cu utilizatorul vor reveni la setările din fabrică.

8.4.11 TESTAREA OPERĂRII

TESTAREA OPERĂRII se utilizează pentru a verifica funcționarea normală a supapelor, pompei de circulație, purjării aerului, răcirii, încălzirii și încălzirii apei menajere.

Accesați $\boxed{\text{Menu}}$ > PT. SERVICE > 11. TEST OP.

Apăsăți \leftarrow . Se va afișa următoarea pagină:

11 TEST OP.	
Activați setările și „TEST OP.”?	
	NU Da
CONFIRM	

Dacă opțiunea DA este selectată, se vor afișa următoarele pagini:

11 TEST OP.	
11.1 VERIF. PCT.	
11.2 AERISIRE	
11.3 POMPA DE CIRCULARE ÎN FUNCȚIUNE	
11.4 MOD RĂC. ÎN FUNC.	
11.5 MOD ÎNC. ÎN FUNC.	
ENTER	

11 TEST OP.	
11.6 MOD ACM ÎN FUNC.	
ENTER	

Dacă opțiunea VERIF. PCT. este activată, se vor afișa următoarele pagini:

11 TEST OP.	1/2
VANĂ CU 3 CĂI 1	OFF
VANĂ CU 3 CĂI 2	OFF
PUMP I	OFF
PUMP O	OFF
PUMP_C	OFF
ON/OFF	

11 TEST OP.	2/2
PUMPSOLAR	OFF
PUMPACM	OFF
ÎNCĂLZ. REZ. INTERIOR	OFF
REZ EL BOIL	OFF
VANĂ CU 3 CĂI 3	OFF
ON/OFF	

Utilizați ▼ ▲ pentru a naviga la componentele pe care doriți să le verificați și apăsați . De exemplu, atunci când este selectată vana cu 3 căi și este apăsat , dacă vana cu 3 căi este deschisă/închisă, vana cu 3 căi funcționează normal, la fel și alte componente.

ATENȚIONARE

Înainte de verificarea punctuală, asigurați-vă că rezervorul și sistemul de apă sunt umplute cu apă, iar aerul este eliminat, altfel se poate produce defectarea pompei sau a încălzitorului de rezervă.

Dacă selectați AERISIRE și „←” este apăsat, se va afișa următoarea pagină:

11 TEST OP.
Test oper. activă. Aerisire activă.
CONFIRM

Când se află în modul de purjare a aerului, SV1 se va deschide, SV2 se va închide. 60 de secunde mai târziu, pompa din unitate (POMPA I) va funcționa timp de 10 minute, durată în care comutatorul de debit nu va funcționa. După oprirea pompei, SV1 se va închide și SV2 se va deschide. După 60 de secunde, atât POMPA I, cât și POMPA O vor funcționa până când se va primi următoarea comandă.

Dacă opțiunea POMPA DE CIRCULAȚIE ÎN FUNCȚIUNE este selectată, se va afișa următoarea pagină:

11 TEST OP.
Test oper. activă. Pompa de circ. este pornită
CONFIRM

Când pompa de circulație este pornită, toate componentele care funcționează se vor opri. 60 de secunde mai târziu, SV1 se va deschide, SV2 se va închide, iar alte 60 de secunde mai târziu va funcționa POMPA I. 30 de secunde mai târziu, în cazul în care comutatorul de debit a verificat debitul normal, POMPA I va funcționa timp de 3 minute, după care pompa se oprește 60 de secunde, SV1 se va închide și SV2 se va deschide. După 60 de secunde, atât POMPA I cât și POMPA O vor funcționa; 2 minute mai târziu, comutatorul de debit va verifica debitul de apă. În cazul în care comutatorul de debit se închide timp de 15 secunde, POMPA I și POMPA O vor funcționa până când se va primi următoarea comandă.

Dacă opțiunea MOD RAC. IN FUNC. este selectată, se va afișa următoarea pagină:

11 TEST OP.
Test oper. activă. Mod Răc. activ. Temperatura apei pe tur este 15°C.
CONFIRM

În timpul testării MODULUI DE RĂCIRE, temperatura apei de ieșire țintă implicită este de 7°C. Unitatea va funcționa până când temperatura apei scade la o anumită valoare sau se primește următoarea comandă.

Dacă opțiunea MOD INC. IN FUNC. este selectată, se va afișa următoarea pagină:

11 TEST OP.	
Test oper. activă.	
Mod Înc. activ.	
Temperatura apei pe tur este 15°C.	
<input type="button" value="CONFIRM"/>	

În timpul testării MODULUI DE ÎNCĂLZIRE, temperatura apei de ieșire țintă implicită este de 35°C. IBH (încălzitorul intern de rezervă) va porni după ce compresorul funcționează timp de 10 minute. După ce IBH funcționează timp de 3 minute, se va opri, pompa de căldură va funcționa până când temperatura apei crește până la o anumită valoare sau se va primi următoarea comandă.

Dacă opțiunea MOD ACM IN FUNC. este selectată, se va afișa următoarea pagină:

11 TEST OP.	
Test oper. activă.	
Mod ACM activ.	
Temperatura apei pe tur este 45 °C	
Temp. apei din rezervor este 30 °C	
<input type="button" value="CONFIRM"/>	

În timpul testării MODULUI ACM, temperatura țintă implicită a apei menajere este de 55°C. TBH (încălzitorul auxiliar al rezervorului) se va porni după ce compresorul funcționează timp de 10 min. TBH se va opri 3 minute mai târziu, iar pompa de căldură va funcționa până când temperatura apei va crește până la o anumită valoare sau se va primi următoarea comandă.

În timpul testării operării, toate butoanele, cu excepția , sunt inactive. Dacă doriți să opriți testarea operării, apăsați pe . De exemplu, când unitatea este în modul de purjare a aerului, după ce apăsați , va fi afișată următoarea pagină:

11 TEST OP.	
Doriți să dezactiv. funcția de testare a oper. (AERISIRE)?	
<input type="button" value="NU"/>	<input type="button" value="Da"/>
<input type="button" value="CONFIRM"/>	

Apăsați pentru a naviga la DA și apăsați . Testarea operării se va dezactiva.

8.4.12 RESTART AUTO

Funcția RESTART AUTO este utilizată pentru a selecta dacă unitatea reaplică setările interfeței cu utilizatorul în momentul în care alimentarea cu energie se reia după o întrerupere.

Accesați > PT. SERVICE>13. RESTART AUTO

13 RESTART AUTO	
13.1 MOD RĂC/ÎNC	<input type="button" value="Da"/>
13.2 MOD ACM	NU
<input type="button" value="REGL."/>	

Funcția RESTART AUTO reaplică setările interfeței cu utilizatorul la momentul întreruperii alimentării cu energie. Dacă această funcție este dezactivată, la reluarea alimentării după o întrerupere, unitatea nu se va reporni automat.

8.4.13 LIMITAREA PUTERII ABSORBITE

Modul de setare a opțiunii LIMITAREA PUTERII ABSORBITE

Accesați > PT. SERVICE> 14.LIMIT PUTERII ABSORB.

14 LIMIT PUTERII ABSORB.	
14.1 LIMITARE PUTERE	<input type="button" value="0"/>
<input type="button" value="REGL."/>	




8.4.14 DEFINIRE INTRARE

Modul de setare DEFINIRE INTRARE

Accesați > PT. SERVICE> 15. DEF. INTRARE

15 DEF. INTRARE	
15.1 M1 M2	<input type="button" value="DIST."/>
15.2 SMART GRID	NU
15.3 Tw2	NU
15.4 Tbt1	NU
15.5 Tbt2	NU
<input type="button" value="REGL."/>	

15 DEF. INTRARE	
15.6 Ta	<input type="button" value="HMI"/>
15.7 Ta-adj	-2°C
15.8 INT. SOLARĂ	NU
15.9 LUNG. COND.FR	< 10m
15.10 RT/Ta_PCB	NU
<input type="button" value="REGL."/>	

15 DEF. INTRARE		
15.11 MOD SILENȚ. PUMP_I		NU
15.12 DFT1/DFT2		DE DEZGHEȚARE
		

9 TESTAREA OPERĂRII ȘI VERIFICĂRI FINALE

Instalatorul este obligat să verifice funcționarea corectă a unității după instalare.

9.1 Verificări finale

Înainte de a porni unitatea, citiți următoarele recomandări:

- După finalizarea instalării și a tuturor setărilor necesare, închideți toate panourile frontale ale unității și remontați capacul acesteia.
- Panoul de service al cutiei de comutare poate fi deschis doar de către un electrician autorizat în scopuri de întreținere.

9.2 Testarea operării (manuală)

Dacă este necesar, instalatorul poate efectua în orice moment testarea manuală a operării pentru a verifica funcționarea corectă a purjării aerului, încălzirii, răcirii și încălzirii apei menajere. Consultați 8.4.11 „TESTAREA OPERĂRII”.

10. ÎNTREȚINERE ȘI SERVICE

Pentru a asigura disponibilitatea optimă a unității, la intervale regulate trebuie efectuate anumite verificări și inspecții ale unității și cablurilor.

Această operațiune de întreținere trebuie efectuată de către tehnicianul dvs. local.

PERICOL

ȘOC ELECTRIC

- Înainte de a efectua orice activitate de întreținere sau reparație, trebuie să opriți sursa de alimentare de la panoul de alimentare.
- Nu atingeți nicio piesă sub tensiune timp de 10 minute după oprirea alimentării.
- Încălzitorul cu manivelă al compresorului poate funcționa chiar și în așteptare.
- Rețineți că unele secțiuni ale cutiei de componente electrice sunt fierbinți.
- Se interzice atingerea oricăror piese conductoare.
- Se interzice clătirea unității. Acest lucru poate cauza șocuri electrice sau incendii.

Se interzice să lăsați unitatea nesupravegheată după scoaterea panoului de service.

Următoarele verificări trebuie efectuate cel puțin o dată pe an de către o persoană calificată.

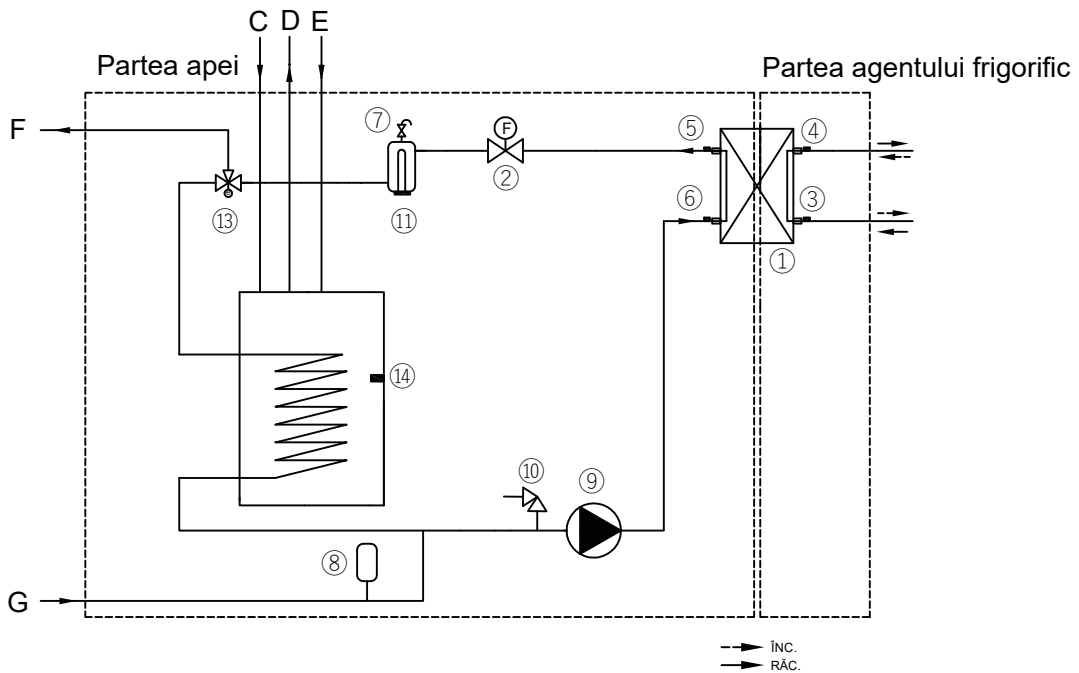
- Presiunea apei
Verificați presiunea apei; dacă este sub 1 bar, completați sistemul cu apă.
- Filtru apă
Curățați filtrul de apă.
- Supapă de reducere a presiunii apei
Verificați funcționarea corectă a supapei de eliberare a presiunii prin rotirea butonului negru de pe supapă în sens antiorar:
Dacă nu auziți un clic, contactați distribuitorul local.
În cazul în care apa continuă să se scurgă din unitate, închideți mai întâi supapele de la admisia și evacuarea apei și apoi contactați-vă distribuitorul local.
- Furtunul supapei de eliberare a presiunii
Verificați dacă furtunul supapei de eliberare a presiunii este poziționat corespunzător pentru a scurge apa.
- Capac de izolare a vasului încălzitorului de rezervă
Verificați capacul de izolare a vasului încălzitorului de rezervă, să fie bine fixat pe vasul încălzitorului de rezervă.
- Supapă de eliberare a presiunii din rezervorul de apă caldă menajeră (achiziție locală).
Verificați funcționarea corectă a supapei de eliberare a presiunii din rezervorul de apă caldă menajeră.
- Cutie de distribuție a unității
Realizați o inspecție vizuală amănunțită a cutiei de distribuție și căutați defecte evidente, cum ar fi conexiuni slăbite sau cablaj necorespunzător.
Verificați funcționarea corectă a contactoarelor cu un ohmmetru. Toate contactele acestor contactoare trebuie să fie în poziție deschisă.

11 SPECIFICAȚII TEHNICE

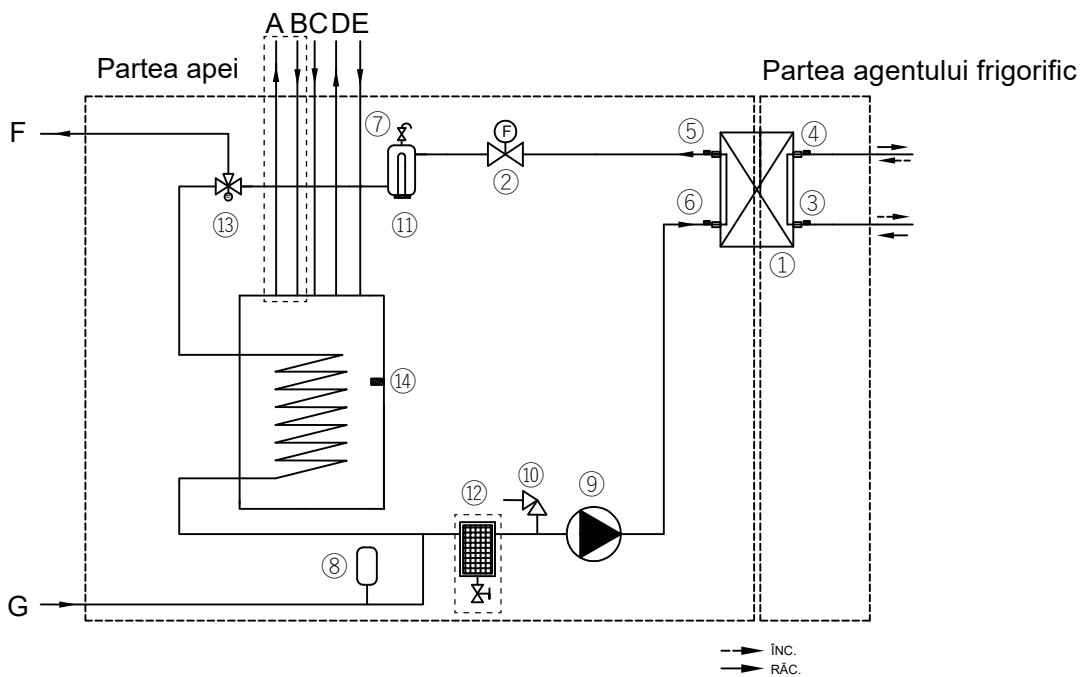
Model unitate interioară	Încălzitor de 3 kW 100/190	Încălzitor de 3 kW 100/240	Încălzitor de 3 kW 160/240
Sursa de alimentare	220-240 V~ 50 Hz		
Intrare nominală	3095 W		
Curent nominal	13,5 A		
Capacitate nominală	Consultați datele tehnice		
Dimensiuni (W×H×D) [mm]	600*1683*600	600*1943*600	
Ambalare (W×H×D) [mm]	653*1900*653	653*2160*653	
Schimbător de căldură	Schimbător de căldură în plăci		
Încălzitor electric	3000 W		
Volumul intern de apă	13,5 l		
Presiune nominală apă	0,3 MPa		
Plasă de filtrare	60		
Debit min. de apă (comutator de debit)	6 l/min.		10 l/min.
Pompă			
Tip	Invertor c.c.		
Înălțime max. de cădere	9 m		
Putere absorbită	5~90W		
Vas de expansiune			
Volum	8 l		
Presiunea max. de operare	0,3 MPa		
Presiunea înainte de încărcare	0,10 MPa		
Greutate			
Greutate netă	139 kg	155 kg	157 kg
Greutate brută	154 kg	170 kg	172 kg
Conexiuni			
Conductă de agent frigorific (gaz/lichid)	Φ15,9/Φ9,52		
Intrare/ieșire apă	R1"		
Conexiune de scurgere	Φ25		
Interval de operare			
Apă de ieșire (mod încălzire)	+12 ~ +65 °C		
Apă de ieșire (mod răcire)	+5 ~ +30 °C		
Apă caldă menajeră	+12 ~ +60 °C		
Presiunea la intrarea apei de încălzire/răcire a spațiului	0,1 ~ 0,25 MPa		
Presiunea apei reci menajere	0,15 ~ 0,3 MPa		
Temperatura ambiantă (partea interioară)	+5 ~ +35 °C		

Model unitate interioară	Încălzitor de 6 kW 100/190	Încălzitor de 6 kW 100/240	Încălzitor de 6 kW 160/240	Încălzitor de 9 kW 100/190	Încălzitor de 9 kW 100/240	Încălzitor de 9 kW 160/240
Sursa de alimentare	220-240 V~ 50 Hz			380~415 V 3 N~ 50 Hz		
Intrare nominală	6095 W			9095 W		
Curent nominal	26,5 A			13,5 A		
Capacitate nominală	Consultați datele tehnice					
Dimensiuni (W×H×D) [mm]	600*1683*600	600*1943*600		600*1683*600	600*1943*600	
Ambalare (W×H×D) [mm]	653*1900*653	653*2160*653		653*1900*653	653*2160*653	
Schimbător de căldură	Schimbător de căldură în plăci					
Încălzitor electric	6000 W			9000 W		
Volumul intern de apă	13,5 l					
Presiune nominală apă	0,3 MPa					
Plasă de filtrare	60					
Debit min. de apă (comutator de debit)	6 l/min.	10 l/min.	10 l/min.	6 l/min.	10 l/min.	10 l/min.
Pompă						
Tip	Invertor c.c.					
Înălțime max. de cădere	9 m					
Putere absorbită	5~90W					
Vas de expansiune						
Volum	8 l					
Presiunea max. de operare	0,3 MPa					
Presiunea înainte de încărcare	0,10 MPa					
Greutate						
Greutate netă	139 kg	155 kg	157 kg	140 kg	156 kg	158 kg
Greutate brută	154 kg	170 kg	172 kg	155 kg	171 kg	173 kg
Conexiuni						
Conductă de agent frigorific (gaz/lichid)	Φ15,9/Φ9,52					
Intrare/ieșire apă	R1"					
Conexiune de scurgere	Φ25					
Interval de operare						
Apă de ieșire (mod încălzire)	+12 ~ +65 °C					
Apă de ieșire (mod răcire)	+5 ~ +30 °C					
Apă caldă menajeră	+12 ~ +60 °C					
Presiunea la intrarea apei de încălzire/răcire a spațiului	0,1 ~ 0,25 MPa					
Presiunea apei reci menajere	0,15 ~ 0,3 MPa					
Temperatura ambiantă (partea interioară)	+5 ~ +35 °C					

ANEXA A: Ciclul agentului frigorific



Unitate standard



Unitate personalizată

Articol	Descriere	Articol	Descriere
1	Schimbător de căldură pe partea de apă (schimbător de căldură în plăci)	12	Separator magnetic (personalizat)
2	Comutator de debit	13	Vană cu 3 căi
3	Senzor de temperatură pentru linia de lichid frigorific	14	Senzor de temperatură pentru rezervorul de apă menajeră (accesoriu)
4	Senzor de temperatură pentru linia de gaz frigorific		
5	Senzor pentru temperatura apei la ieșire	A	Ieșire de circulație pentru energie solară (personalizată)
6	Senzor de temperatură la admisia apei	B	Intrare de circulație pentru energie solară (personalizată)
7	Supapă de purjare automată a aerului	C	Intrare de apă rece menajeră
8	Vas de expansiune	D	Ieșire de apă caldă menajeră
9	Pompă de circulație	E	Intrare de recirculare a apei calde menajere
10	Supapă de eliberare a presiunii	F	Ieșirea apei de încălzire/răcire a spațiului
11	Încălzitor de rezervă	G	Intrarea apei de încălzire/răcire a spațiului

NOTĂ

A series of horizontal dotted lines for writing notes.

1611060000485 V1.0